

Classic | Loft | *Street* | Orangerie

• • •
VERRIÈRES

GUIDE TECHNIQUE

COLLECTION
SUR-MESURE

Une gamme de portes battantes et coulissantes, et de verrières et cloisons-verrières pour s'adapter à tous vos projets

VERRIERES ET CLOISONS-VERRIERES SUR-MESURE



Incomparables pour réagencer vos espaces tout en laissant passer la lumière.

Pages 04 à 13

IMPOSTES SEULS SUR-MESURE



Compatibles avec toutes les portes battantes et juxtaposables avec toutes les verrières-cloisons, nos impostes seuls sont proposés en structure Classic uniquement (sans traverse petit bois).

Pages 14 à 16

**PORTES BATTANTES
SUR-MESURE**



*Idéales pour une installation facile
à l'esthétique sans compromis.*

Pages 17 à 28

**PORTES COULISSANTES
SUR-MESURE**



*Parfaites pour gagner de la place
grâce au dégagement devant le mur
ou la cloison.*

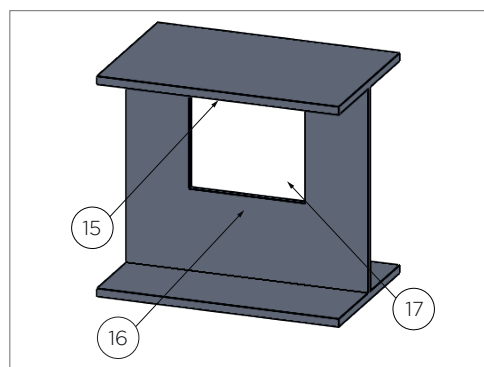
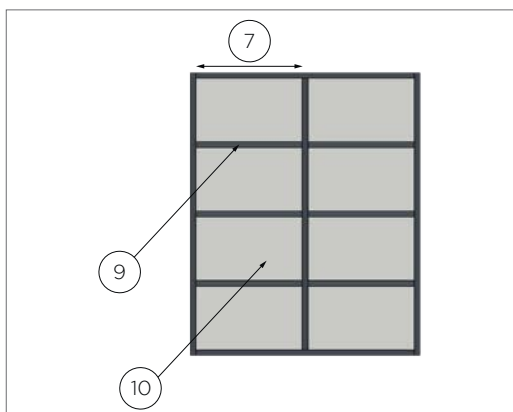
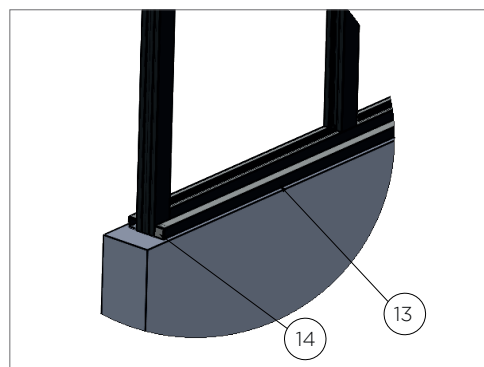
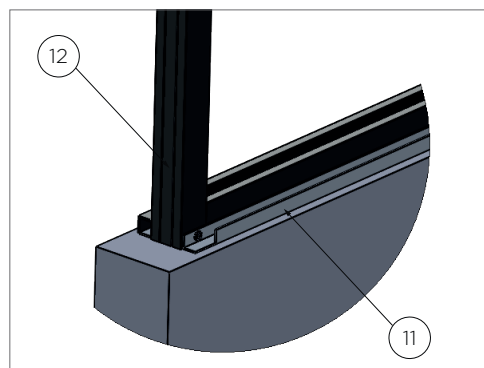
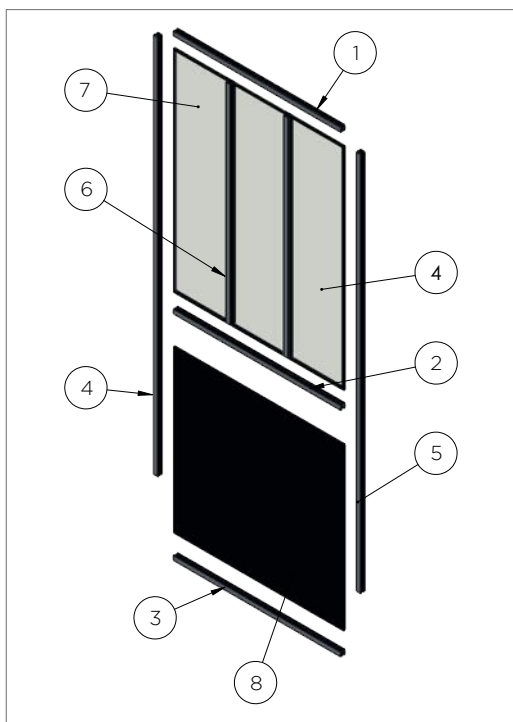
Pages 29 à 39

Collection sur-mesure

Verrières et cloisons verrières

Le lexique des verrières/cloisons verrières

— La composition d'une verrière fait parfois référence à un vocabulaire technique. Nous vous éclairons sur la définition des mots avec l'aide des croquis ci-dessous.

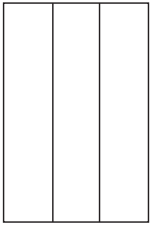


1	Traverse haute
2	Traverse intermédiaire
3	Traverse basse
4/5	Montant gauche/droit
6	Montant intermédiaire
7	Partition
8	Soubassement
9	Traverse petit bois

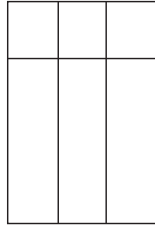
10	Carreau
11	Profilé U de maintien
12	Profilé closoir
13	Cornière de finition
14	Bouchon de finition
15	Linteau
16	Allège
17	Tableau

La gamme

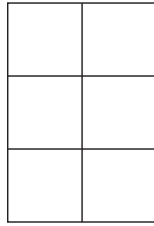
VERRIÈRES



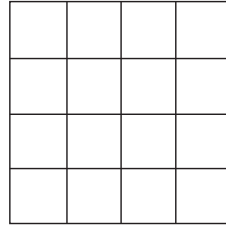
Classic



Loft

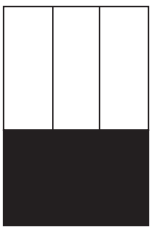


Street

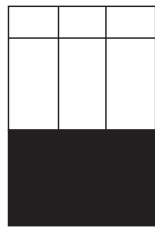


Orangerie

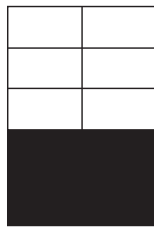
CLOISONS VERRIÈRES



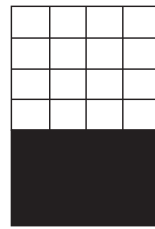
Classic



Loft



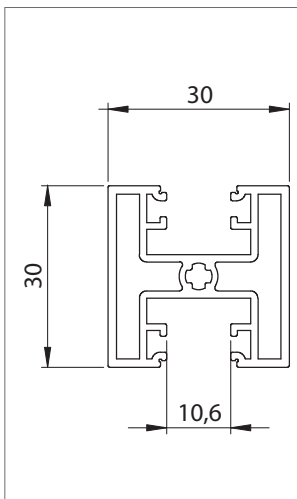
Street



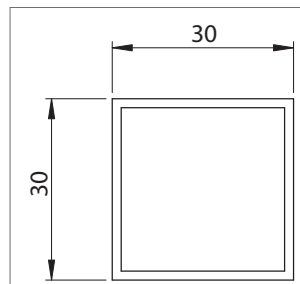
Orangerie

Pour les verrières et cloisons verrières Orangerie, la hauteur doit être strictement identique à la largeur, avec un nombre de partitions et de carreaux identiques.

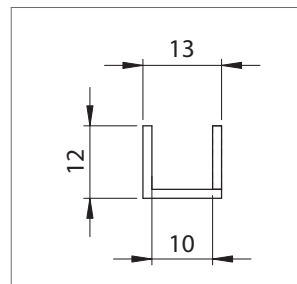
Les profils



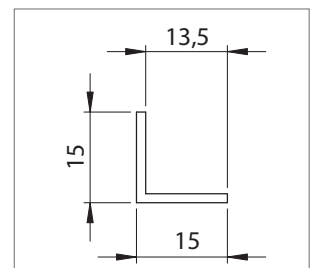
Profilé 30 x 30



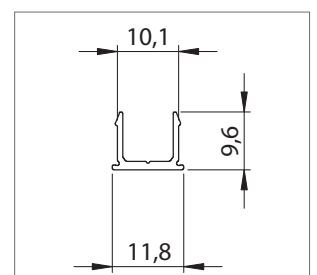
Poteau d'angle



Profilé U



Cornière L



Cloisir

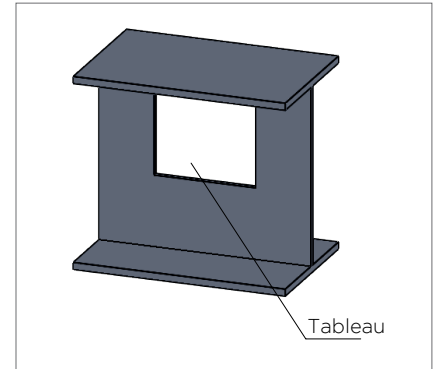
Collection sur-mesure

Verrières et cloisons verrières

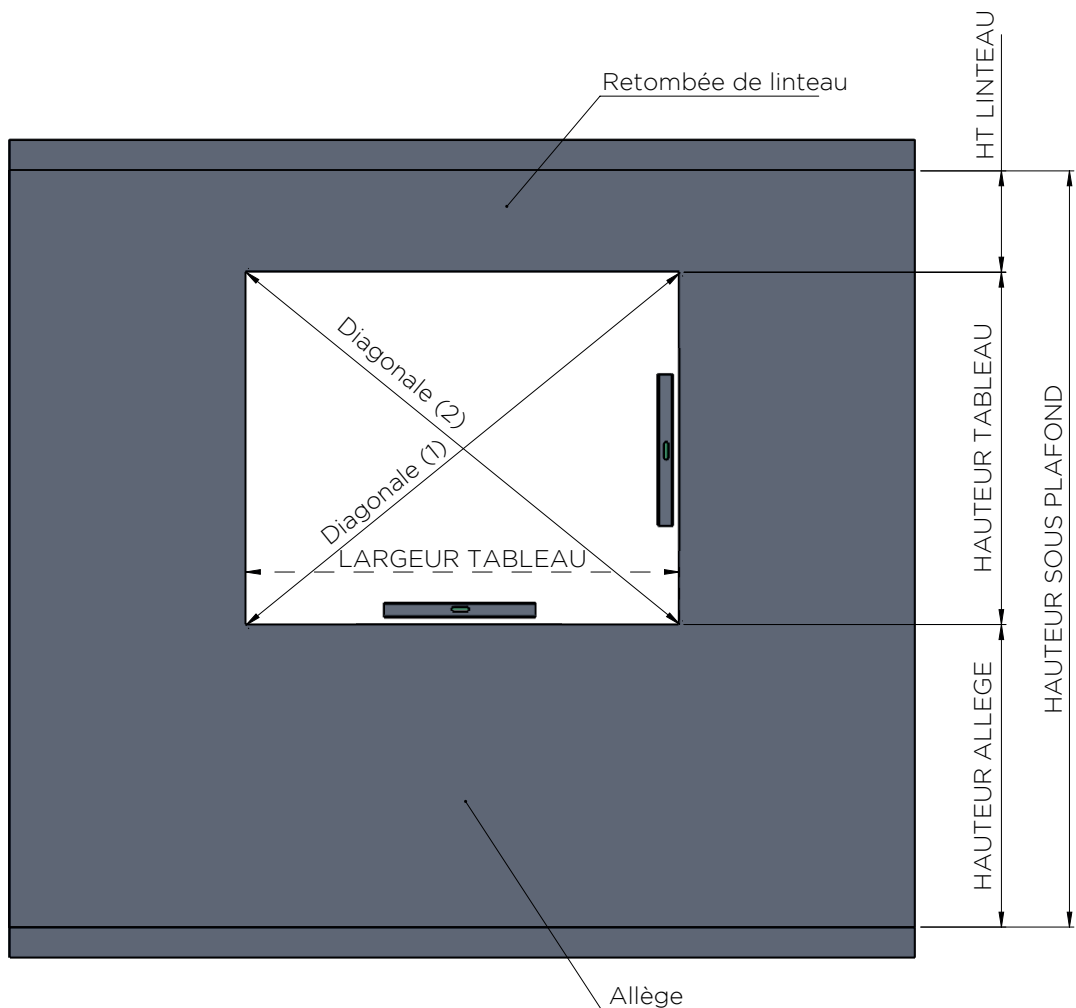
Le relevé de cotes

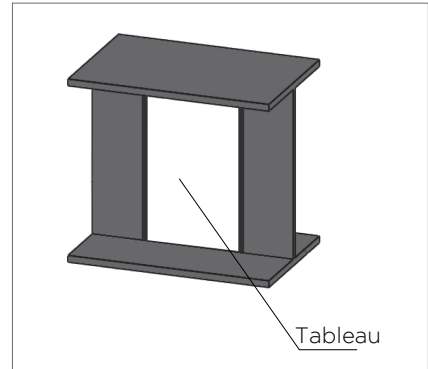
— Les points essentiels pour une bonne prise de cotes :

- **Épaisseur tableau :** 74 mm mini
- **Vérification équerage :** Diagonale (1) = Diagonale (2)
- **Contrôle des aplombs et des niveaux.**

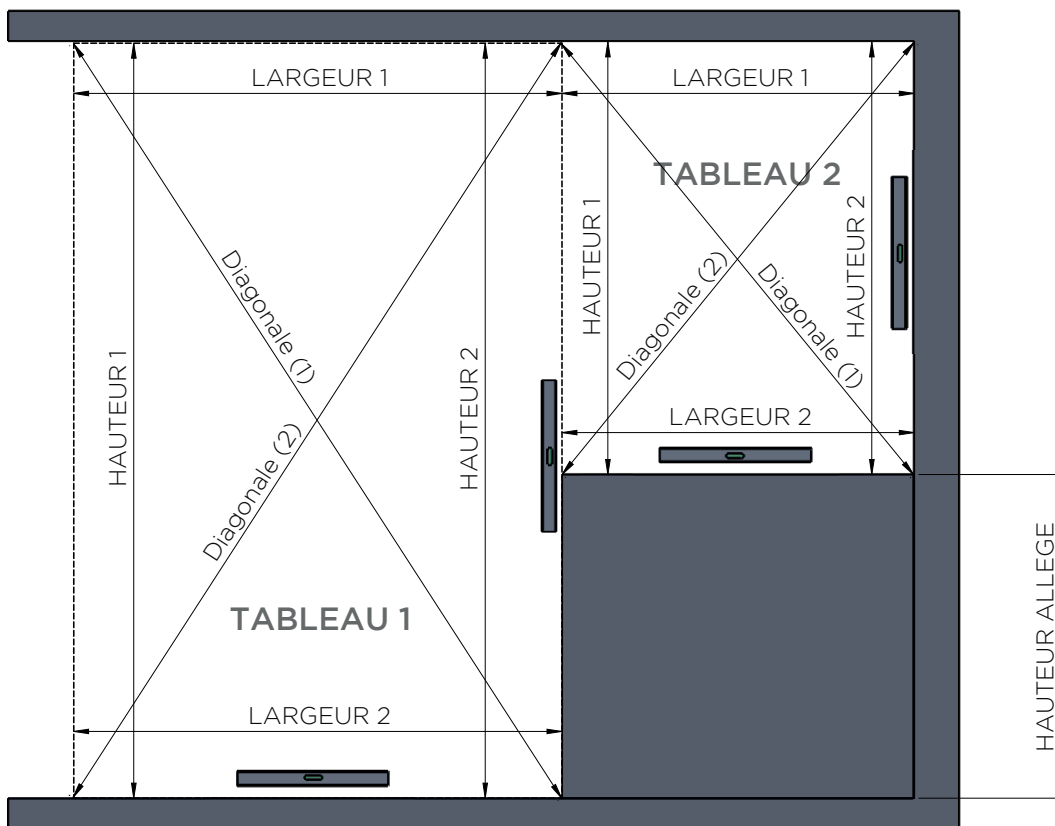


VERRIÈRES





CLOISONS VERRIÈRES



Collection sur-mesure

Verrières et cloisons verrières

Les principes de pose

— Les différents principes de pose :

Pose en tableau ou en tunnel (4 côtés) :

- Hauteur tableau fini - 5 mm = Hauteur module
- Largeur tableau fini - 5 mm = Largeur module

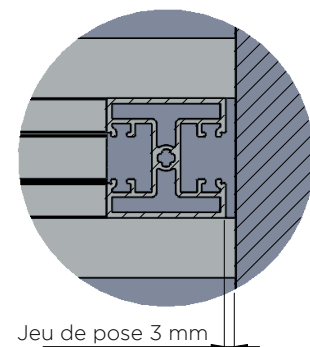
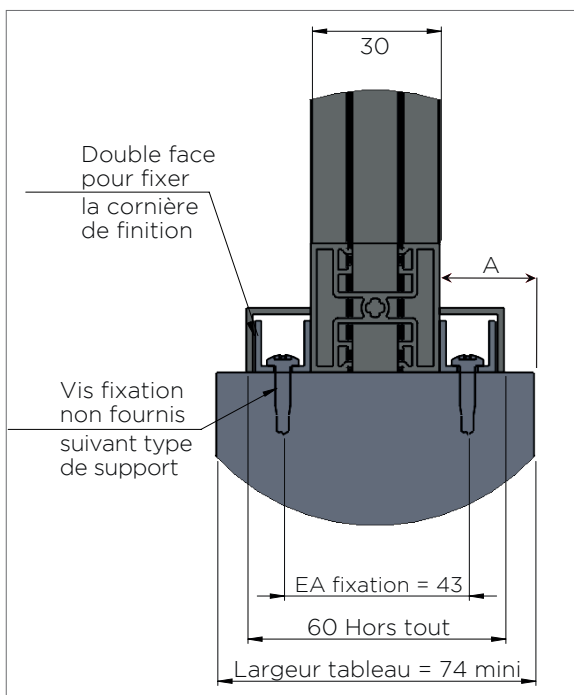
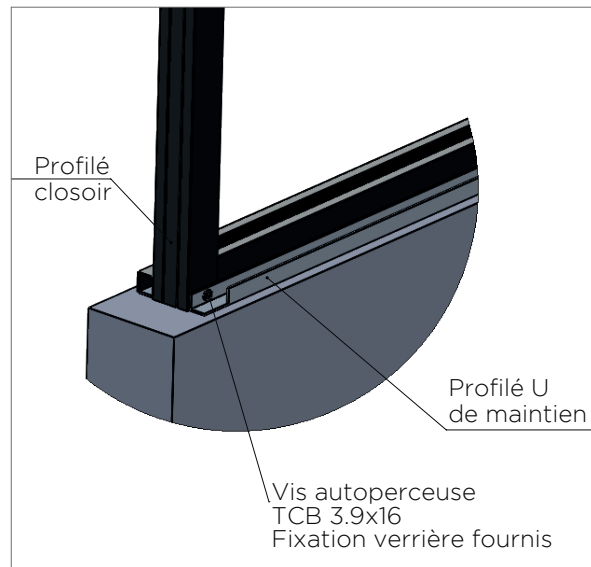
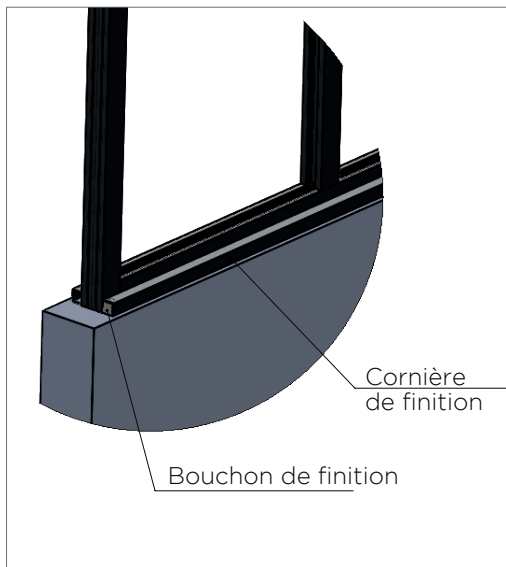
Pose en tableau ou en tunnel (3 côtés) :

- Hauteur tableau fini - 5 mm = Hauteur module
- Largeur tableau fini - 3 mm = Largeur module

Pose en tableau ou en tunnel (2 côtés) :

- Hauteur tableau fini - 5 mm = Hauteur module
- Largeur tableau fini - 0 mm = Largeur module

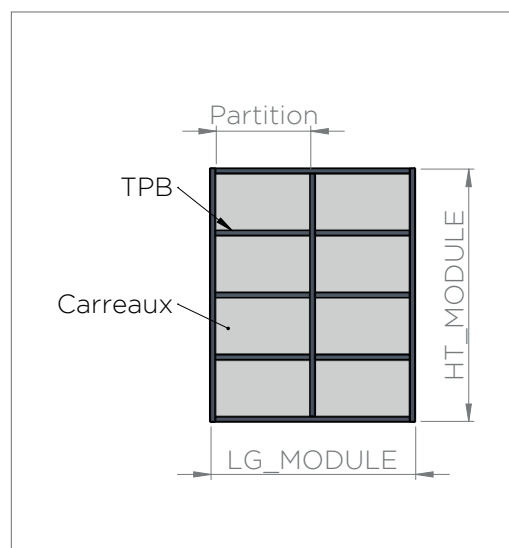
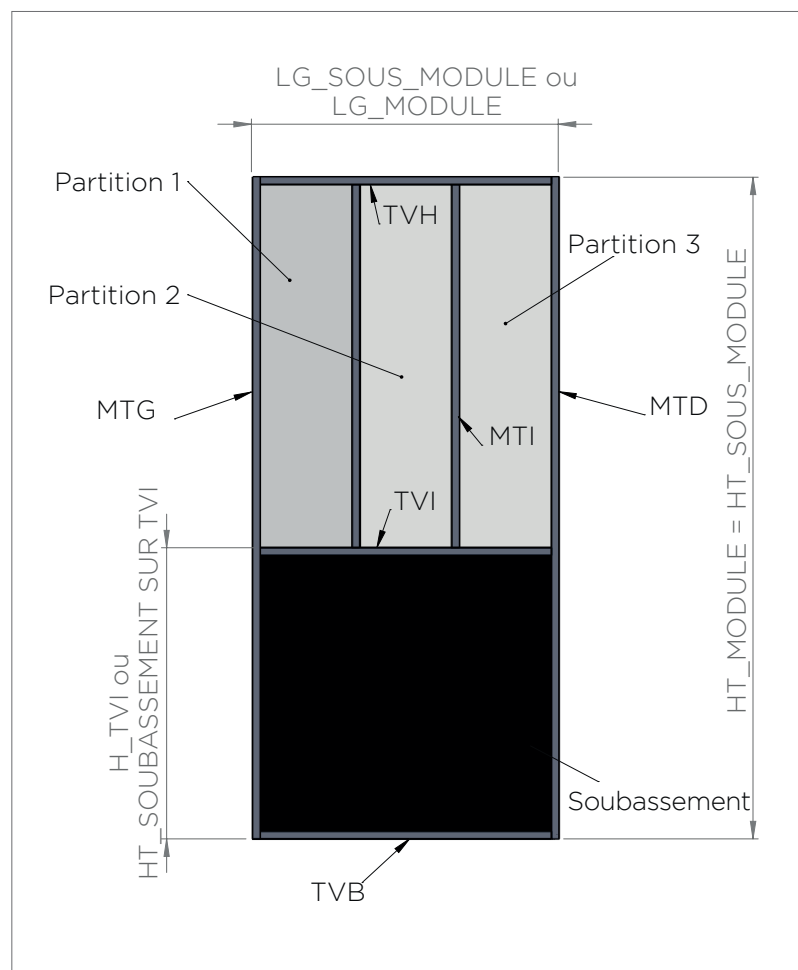
- Si épaisseur tableau = 74 mm mini et < 80 mm, pose à l'axe.
- Si épaisseur tableau > 80 mm, pose à 25 mm mini du bord (côte A).



Les détails techniques

— Définition :

- **MTG ou MTD** = Montant gauche ou droit
- **MTI** = Montant intermédiaire
- **TVB ou TVH** = Traverse basse ou haute
- **TVI** = Traverse intermédiaire
- **CRX** = Nombre de carreaux dans 1 partition
- **TPB** = Traverse petit bois
- **H_TV1 ou H_TPI** = Hauteur dessus traverse bas verrière

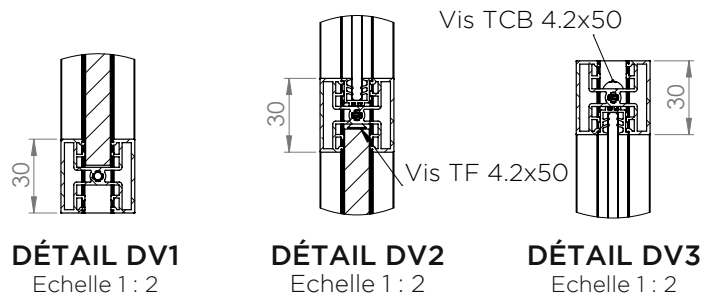
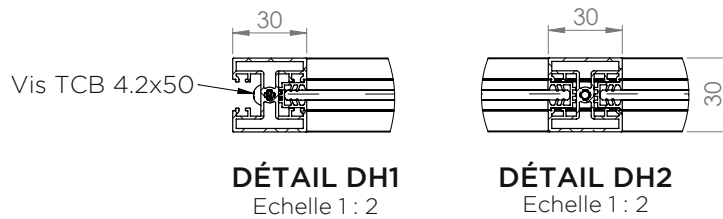
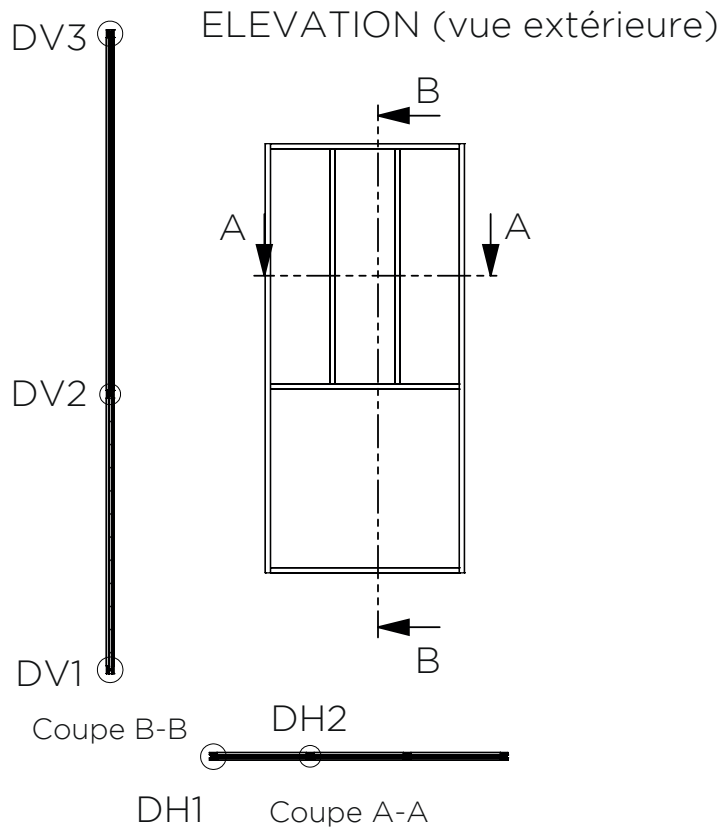


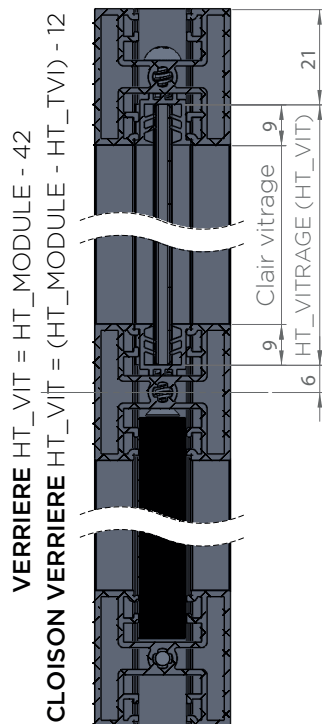
Collection sur-mesure

Verrières et cloisons verrières

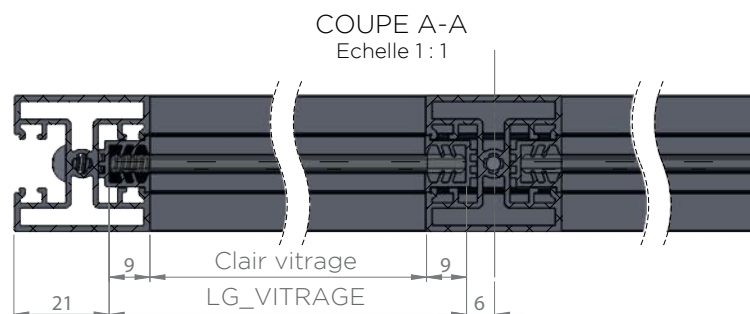
Les coupes et élévations

— ÉLÉVATION ET COUPE PROFIL





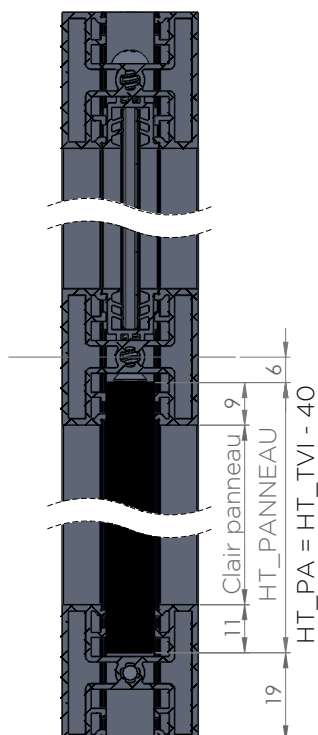
COUPE B-B
Echelle 1:1



$$LG_VIT = (LG_MODULE - 30) / NB_PART - 12$$

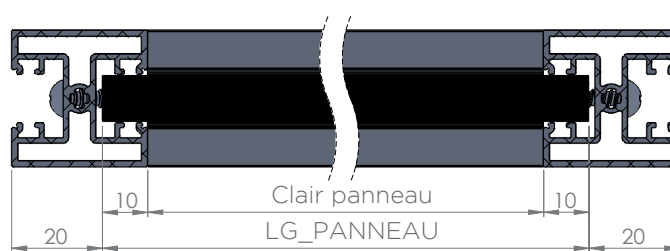
— VITRAGE - PRÉCONISATIONS

- **Vitrage trempé ou feuilleté** = AA
- **AA** = Arrête abattue
- **Dimension mini** = 170 mm x 170 mm
- **Diagonale mini trempé** = 210 mm
- **Dimension maxi** = variable en fonction du type de vitrage
- **Surface < 1,5 m²** = Trempé 4 mm
- **Surface > 1,5 m²** = Trempé 6 mm
- **Prise en feuillure** = 9 mm



COUPE A-A
Echelle 1:1

COUPE C-C
Echelle 1:1



$$LG_PA = (LG_MODULE - 30) / NB_PART - 12$$

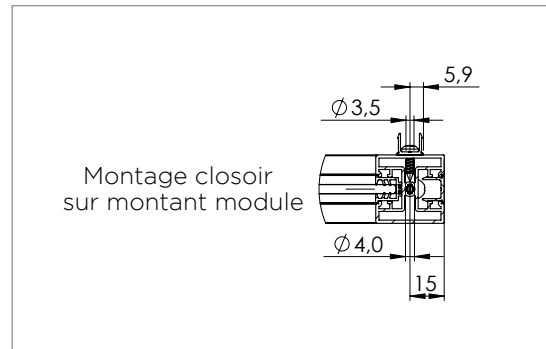
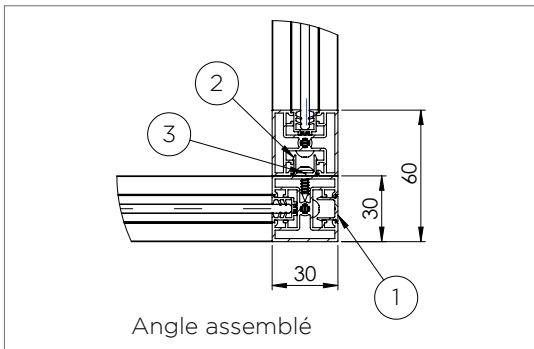
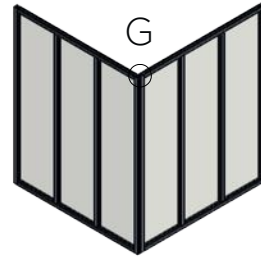
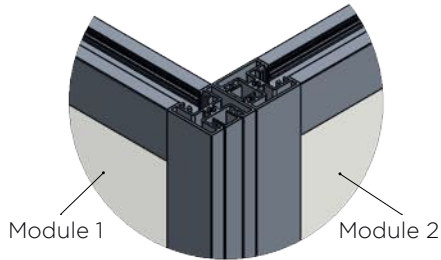
— SOUBASSEMENT - PRÉCONISATIONS

- **Hauteur mini** = 150 mm
- **Hauteur maxi** = 1300 mm
- **Prise en feuillure** = 10 mm
- Encollage profilés / panneau en 3 points

Collection sur-mesure

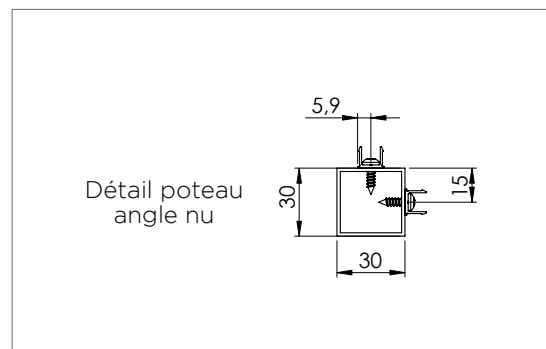
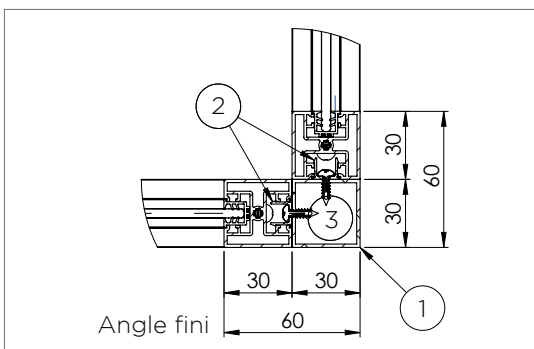
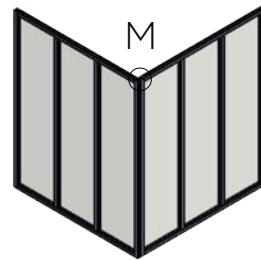
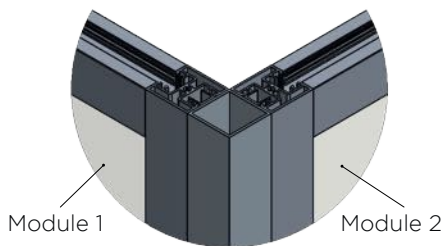
Verrières et cloisons verrières

— ANGLE SANS POTEAU

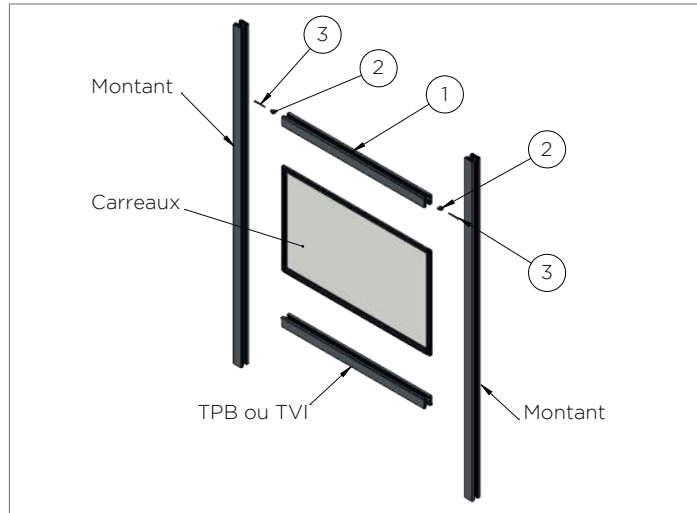
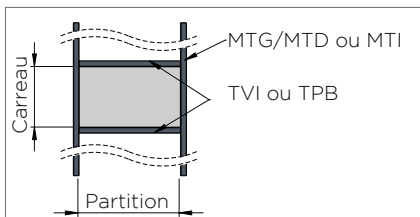
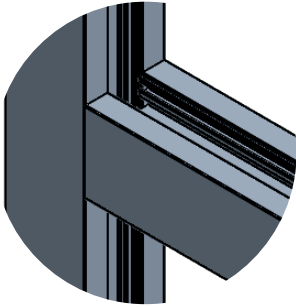


- 1** Profilé closoir
- 2** Profilé closoir percé
- 3** Vis tête TCB 3.9 x 13

— ANGLE AVEC POTEAU



- 1** Tube alu 30 x 30 x 1.5
- 2** Profilé closoir percé
- 3** Vis tête TCB 3.9 x 13

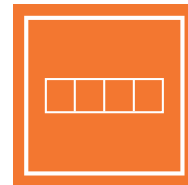
— TRAVERSES PETIT BOIS

- 1 Montant/traverse 30 x 30
- 2 Plot anti-devers
- 3 Vis tôle TF 4.2 x 50



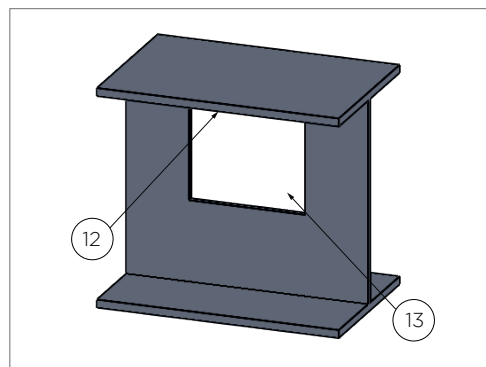
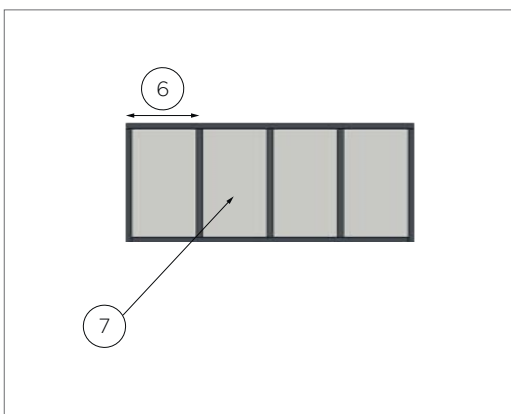
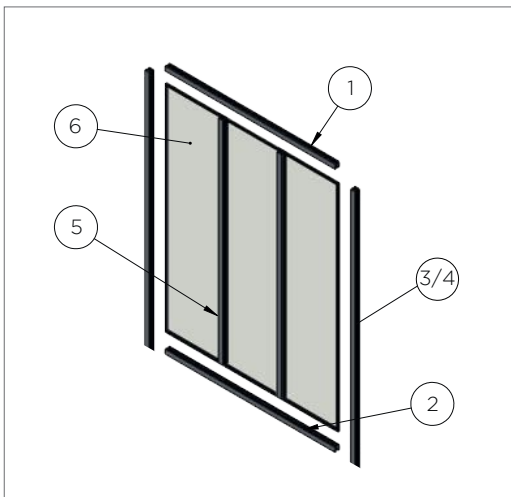
Collection sur-mesure

Les impostes seuls



Le lexique des impostes seuls

— La composition d'un imposte fait parfois référence à un vocabulaire technique. Nous vous éclairons sur la définition des mots avec l'aide des croquis ci-dessous.

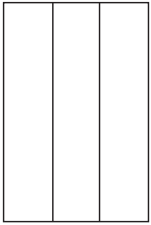


1	Traverse haute
2	Traverse basse
3/4	Montant gauche/droit
5	Montant intermédiaire
6	Partition
7	Carreau

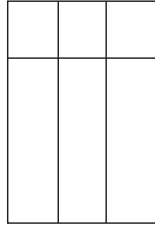
8	Profilé U de maintien
9	Profilé closioir
10	Cornière de finition
11	Bouchon de finition
12	Linéau
13	Tableau

La gamme

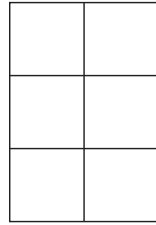
VERRIÈRES



Classic

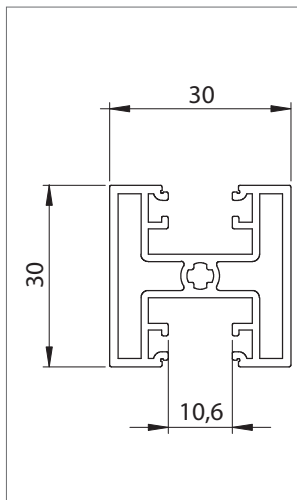


Loft

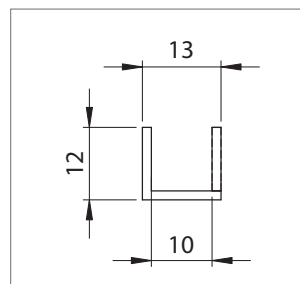


Street

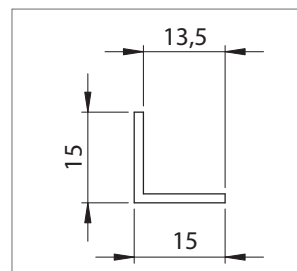
Les profils



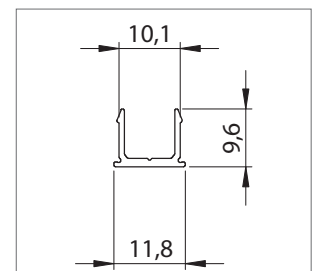
Profilé 30 x 30



Profilé U



Cornière L

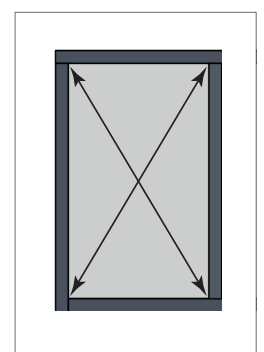
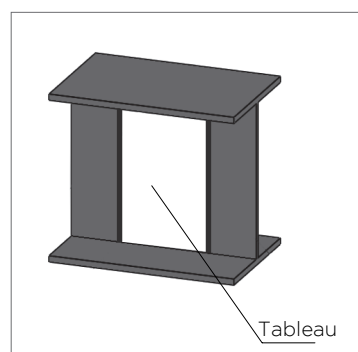


Closoir

Le relevé de cotes

— Les points essentiels pour une bonne prise de cotes :

- **Épaisseur tableau** : 74 mm mini
- **Vérification équerage** : Diagonale (1) = Diagonale (2)
- **Contrôle des aplombs et des niveaux** : Tableau

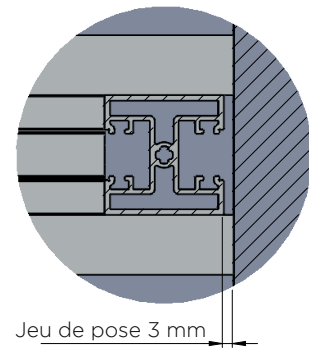
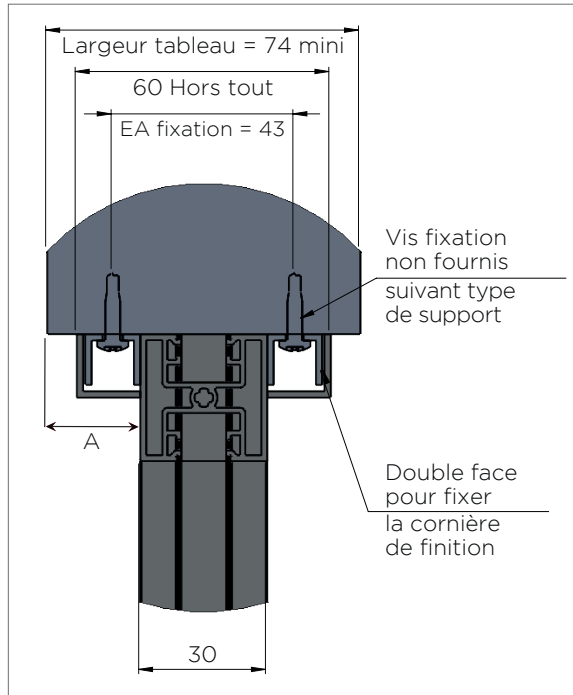


Les principes de pose

Pose en tableau ou en tunnel (3 côtés) :

- Hauteur tableau fini - 5 mm = Hauteur module
- Largeur tableau fini - 3 mm = Largeur module

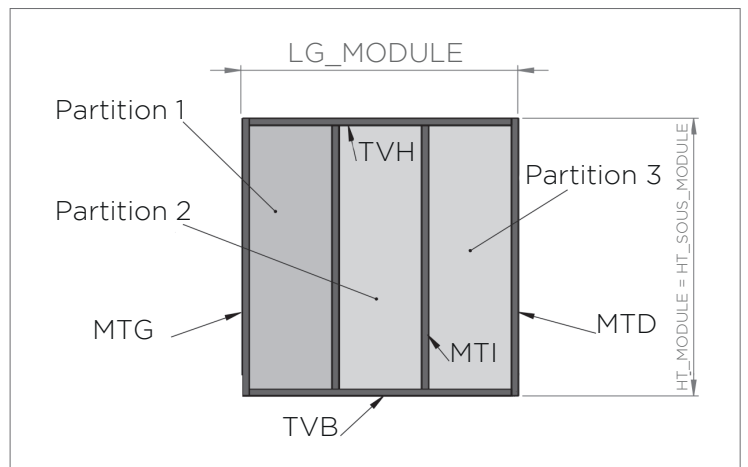
- Si épaisseur tableau = 74 mm mini et < 80 mm, pose à l'axe.
- Si épaisseur tableau > 80 mm, pose à 25 mm mini du bord (côte A).



Détails techniques

— Définition :

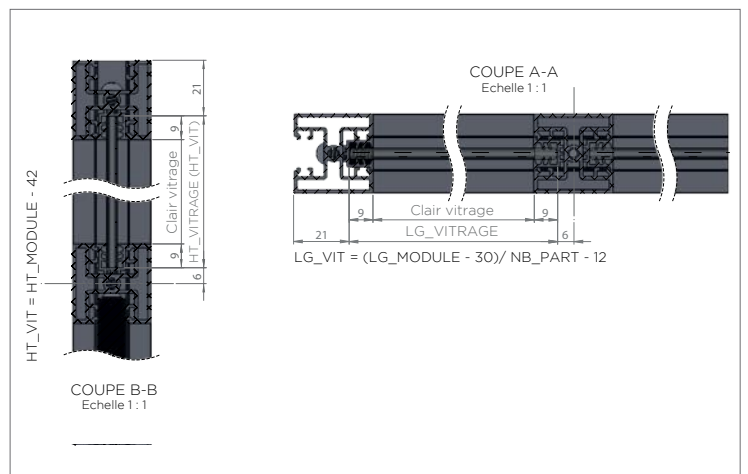
- **MTG ou MTD** = Montant gauche ou droit
- **MTI** = Montant intermédiaire
- **TVB ou TVH** = Traverse basse ou haute



Coupe

— VITRAGE - PRÉCONISATIONS

- **Vitrage trempé ou feuilleté** = AA
- **AA** = Arrête abattue
- **Dimension mini** = 170 mm x 170 mm
- **Diagonale mini trempé** = 210 mm
- **Dimension maxi** = variable en fonction du type de vitrage
- **Surface < 1,5 m²** = Trempé 4 mm
- **Surface > 1,5 m²** = Trempé 6 mm
- **Prise en feuillure** = 9 mm



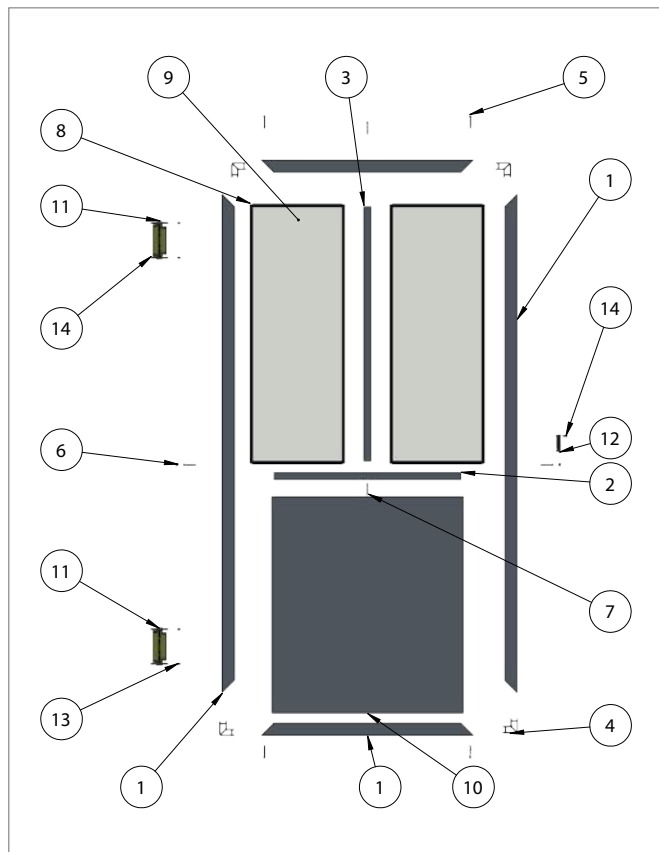
Collection sur-mesure

Les portes battantes



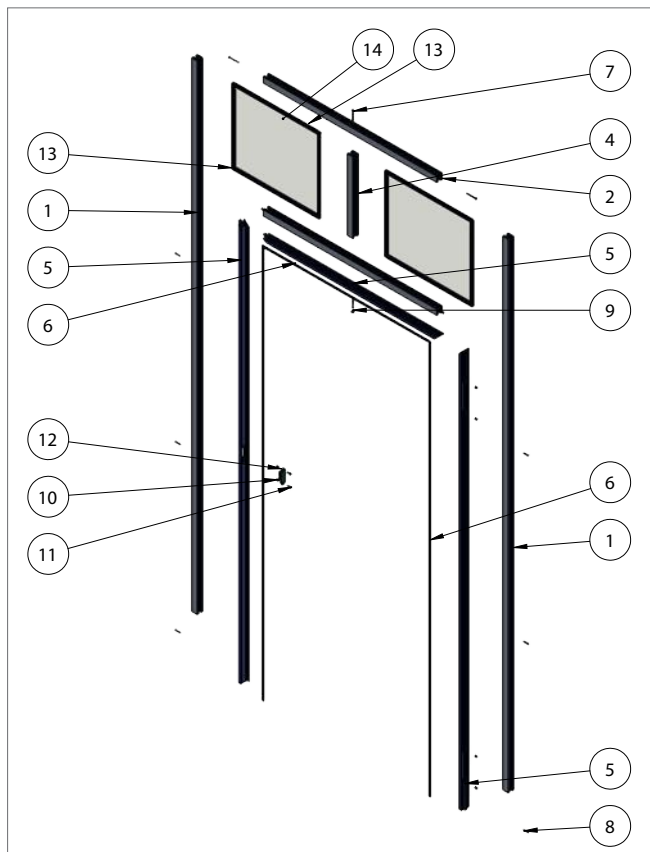
Le lexique

— OUVRANT



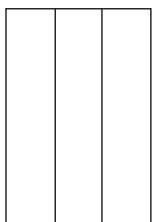
1	Ouvrant Porte
2	Traverse intermédiaire
3	Montant intermédiaire
4	Equerre alu
5	Vis tête TCB inox
6	Bouchon plastique tête affleurante
7	Vis tête TF inox
8	Joint vitrage
9	Vitrage
10	Panneau
11	Charnière invisible
12	Fermeture magnétique
13	Ecrou
14	Vis métaux TF

— DORMANT

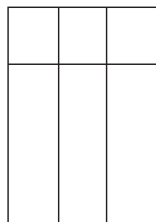


1	Montant traverse
2	Traverse haute
3	Traverse intermédiaire
4	Montant intermédiaire
5	Battement rapporté porte
6	Joint de battement
7	Vis tête TCB inox
8	Vis autotaradeuse inox
9	Bouchon plastique tête affleurante
10	Fermeture magnétique
11	Ecrou
12	Vis métaux TF
13	Joint vitrage
14	Vitrage ou panneau

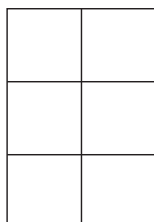
La gamme



Classic

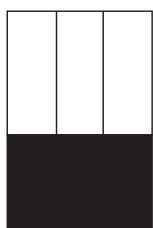


Loft

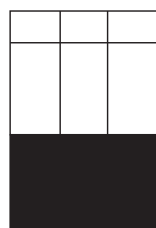


Street

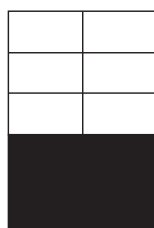
AVEC SOUBASSEMENT



Classic

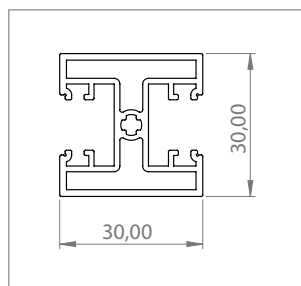


Loft

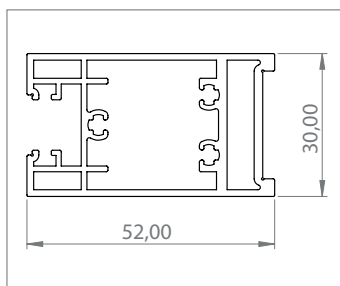


Street

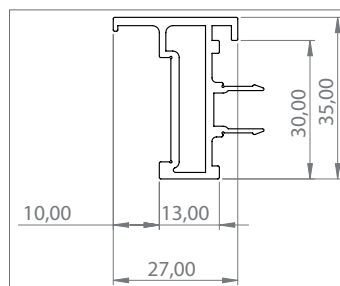
Les profilés



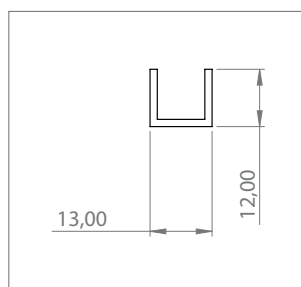
Traverses et montants



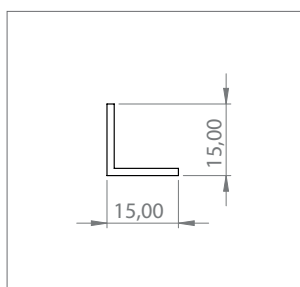
Ouvrant porte



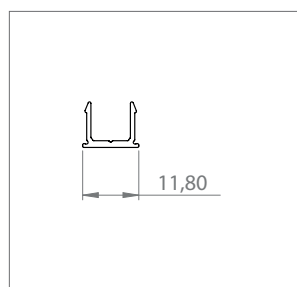
Battement rapporté



Profilé U



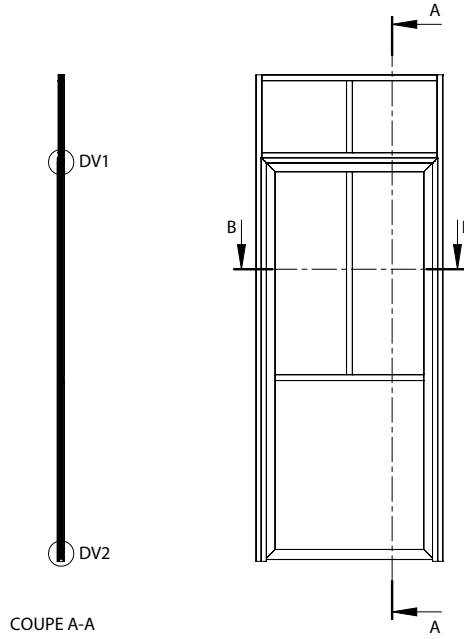
Cornière L



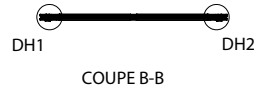
Cloisir

Les coupes et élévations

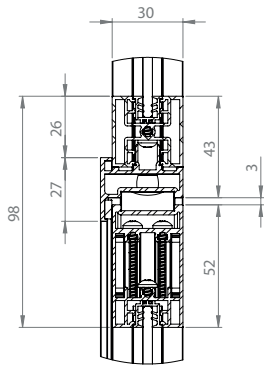
— ÉLÉVATION ET COUPE PROFIL



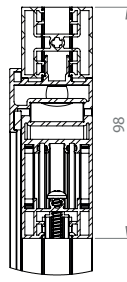
COUPE A-A



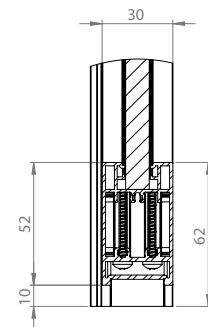
COUPE B-B



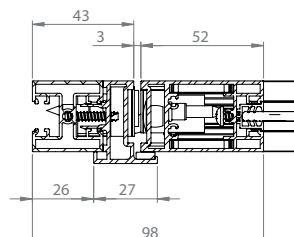
DÉTAIL DV1
ECHELLE 2 : 3
AVEC IMPOSTE



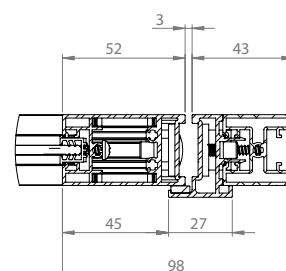
DÉTAIL DV1'
ECHELLE 2 : 3
SANS IMPOSTE



DÉTAIL DV2
ECHELLE 2 : 3



DÉTAIL DH1
ECHELLE 2 : 3

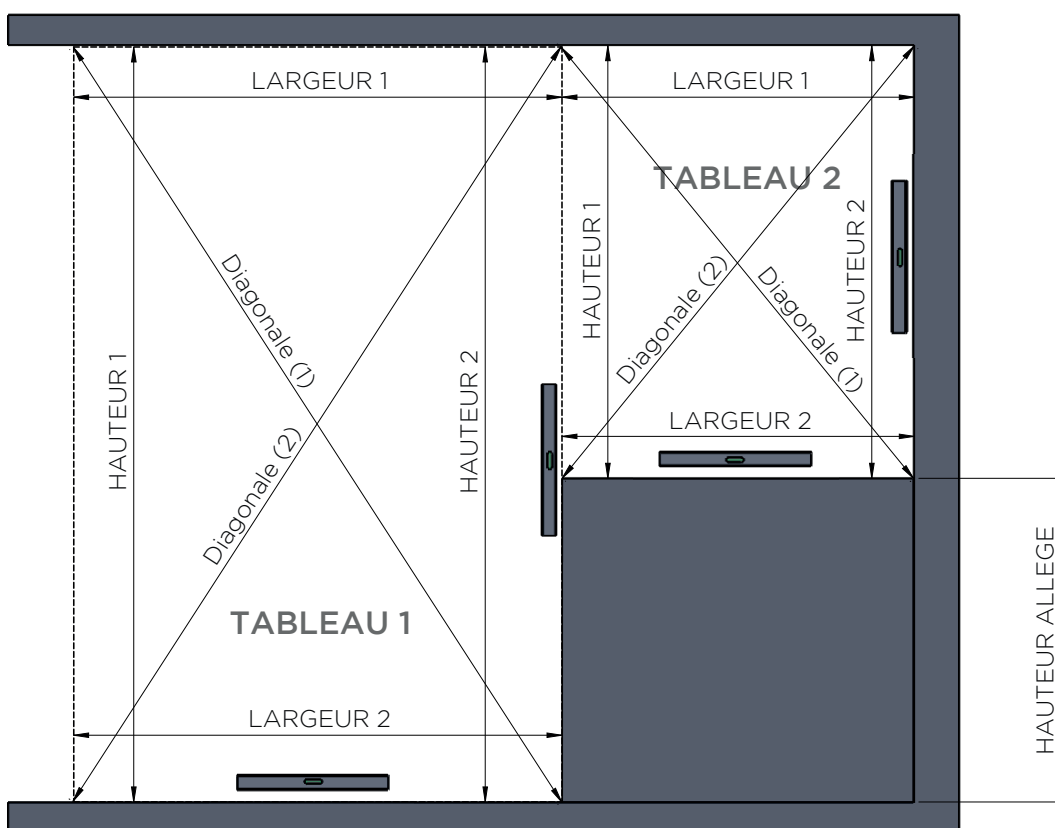
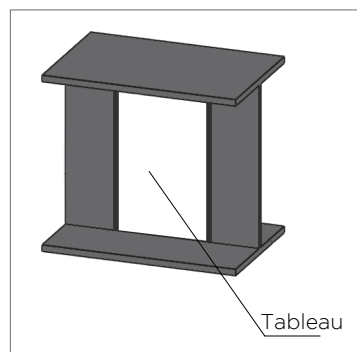


DÉTAIL DH2
ECHELLE 2 : 3

Le relevé de cotes

– Les points essentiels pour une bonne prise de cotes :

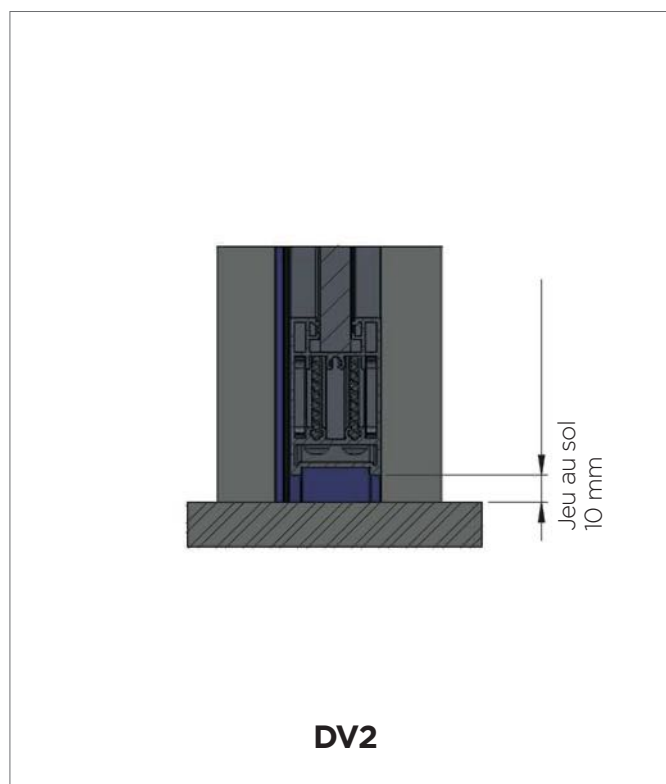
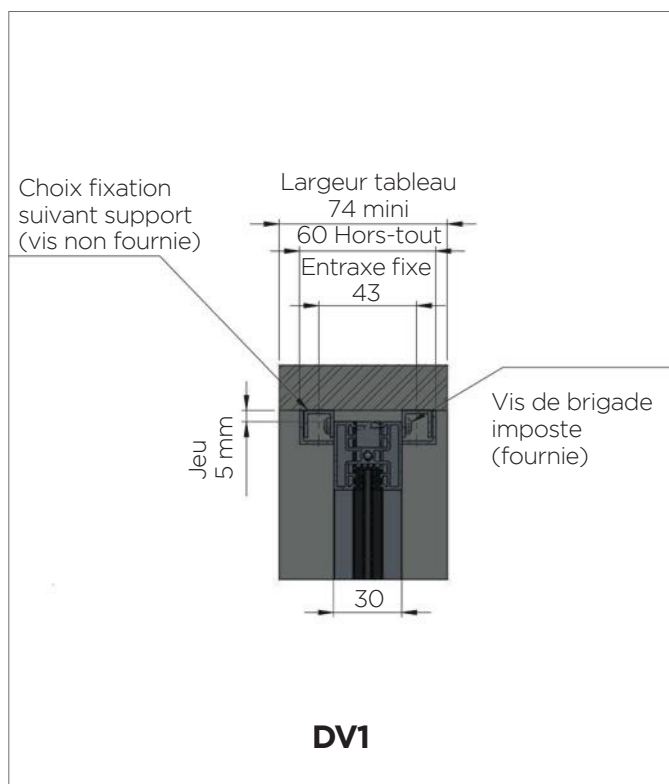
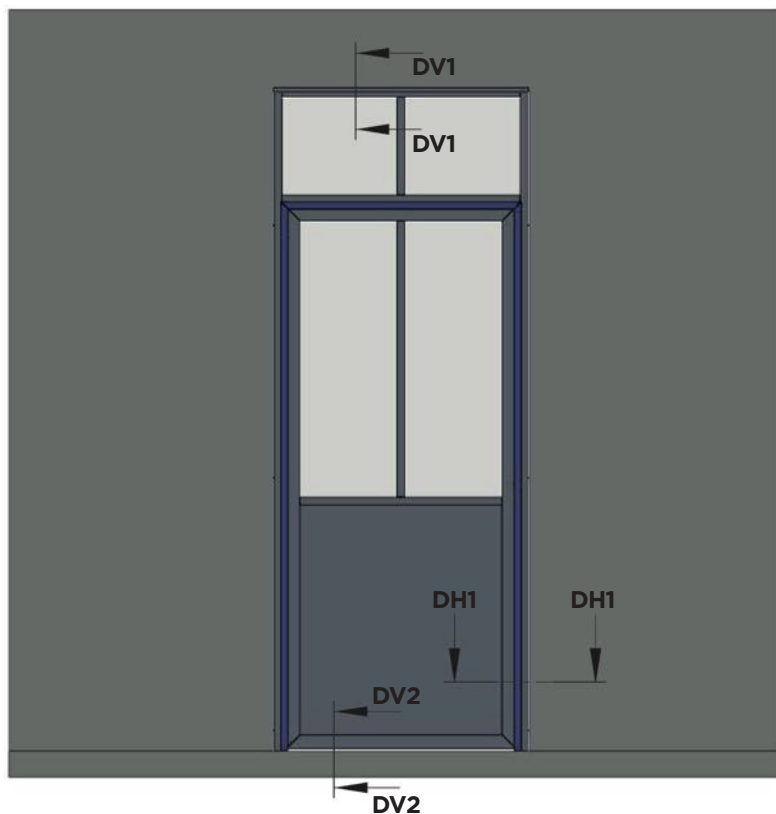
- **Épaisseur tableau** : 74 mm mini
- **Vérification équerre** : Diagonale (1) = Diagonale (2)
- **Contrôle des aplombs et des niveaux** : Tableau

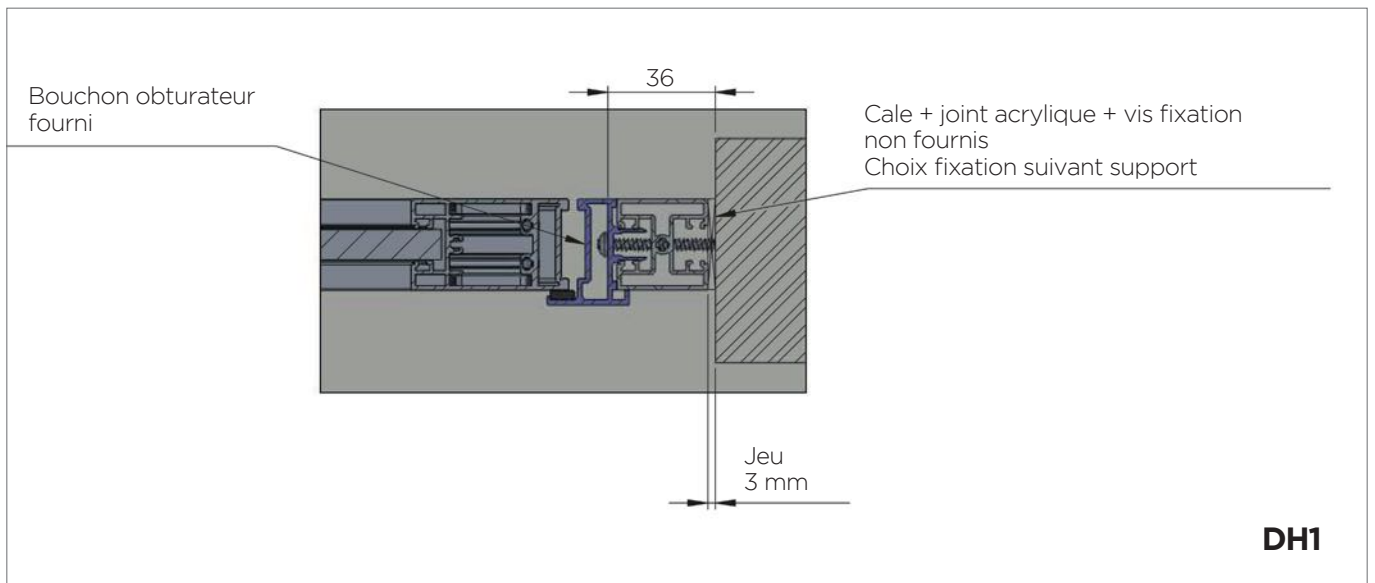
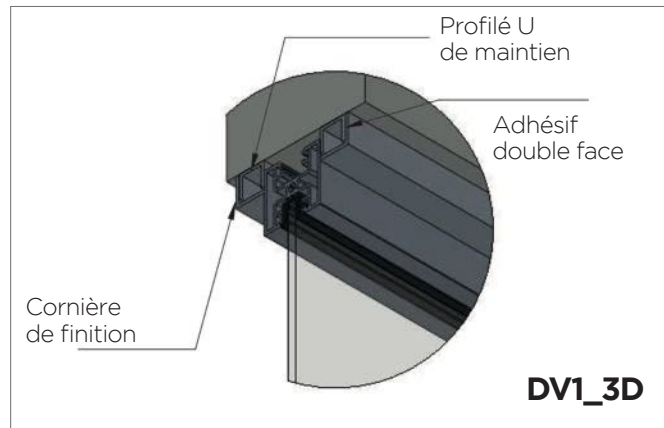


Collection sur-mesure

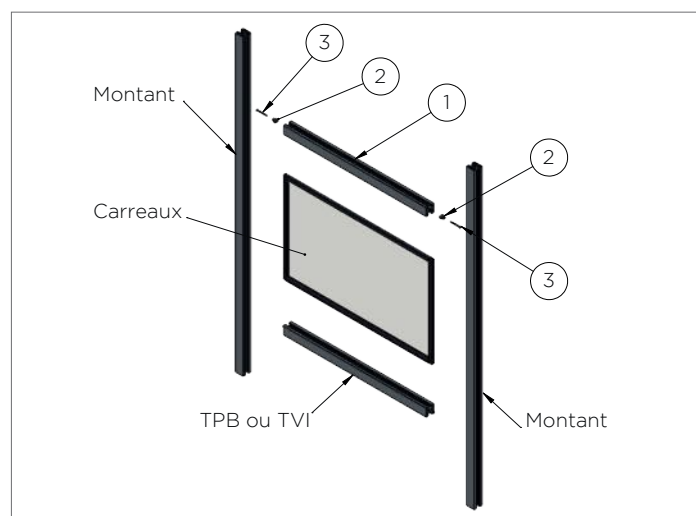
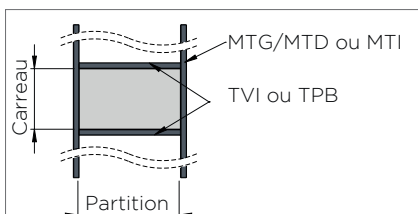
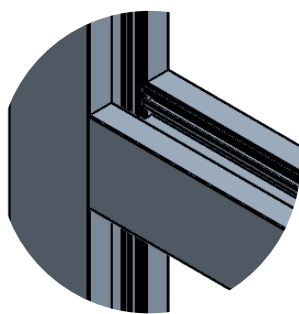
Les portes battantes

— CONFIGURATION : PORTE 1 VANTAIL





— TRAVERSES PETIT BOIS

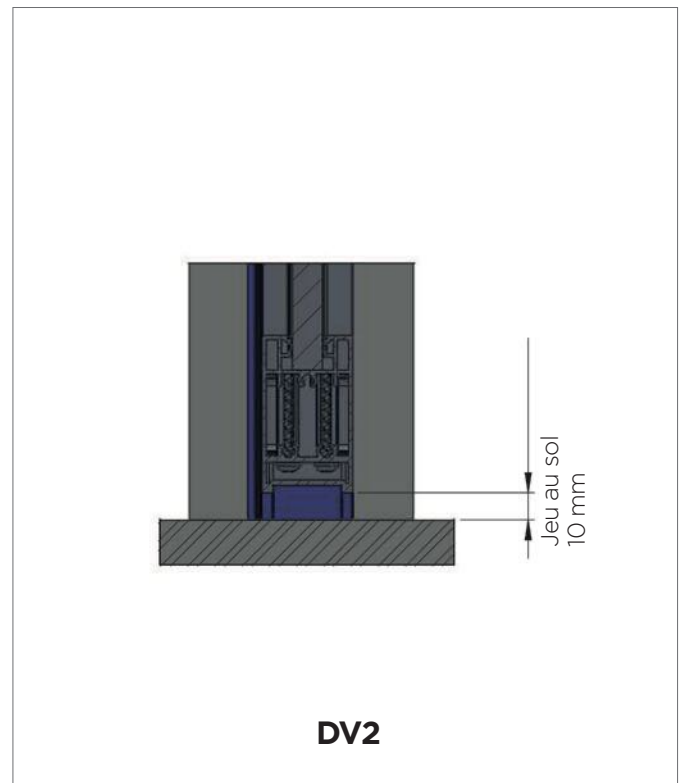
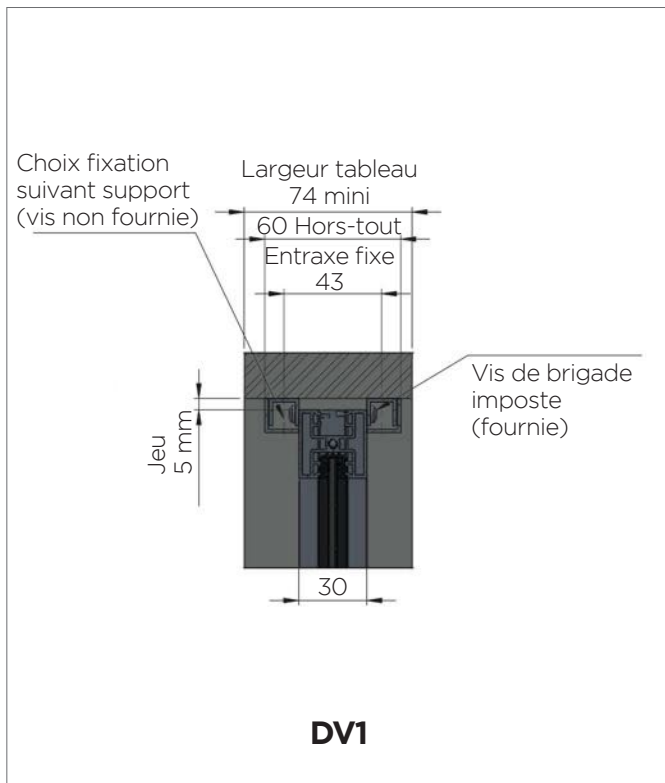
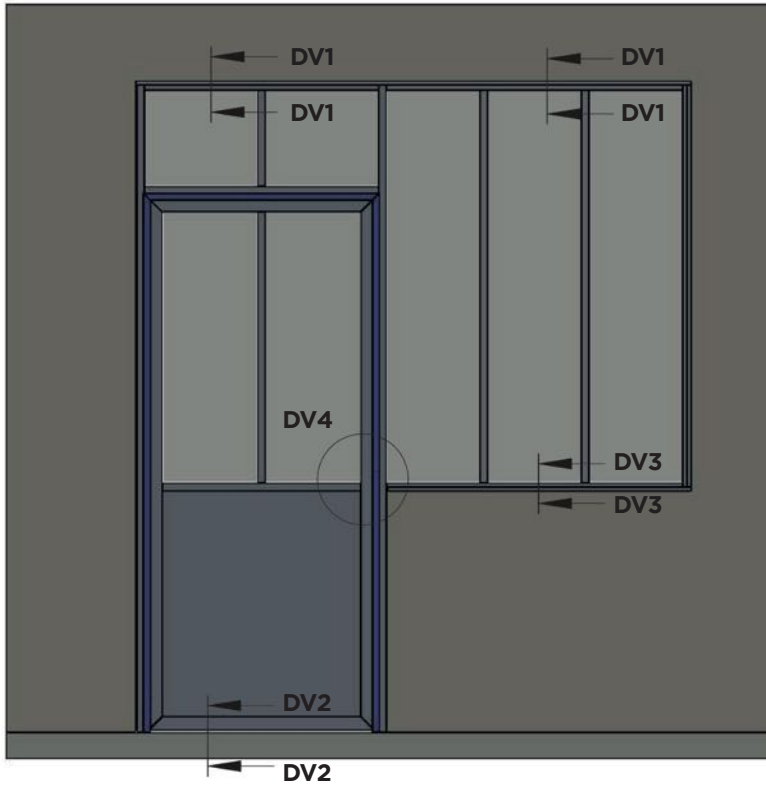


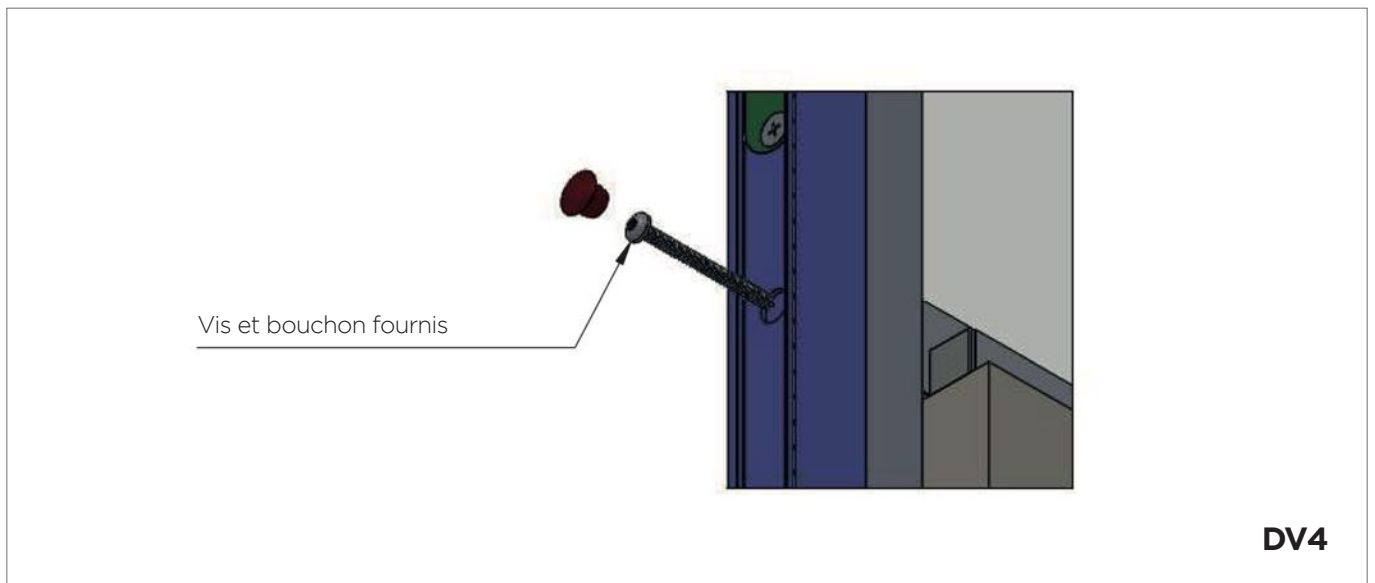
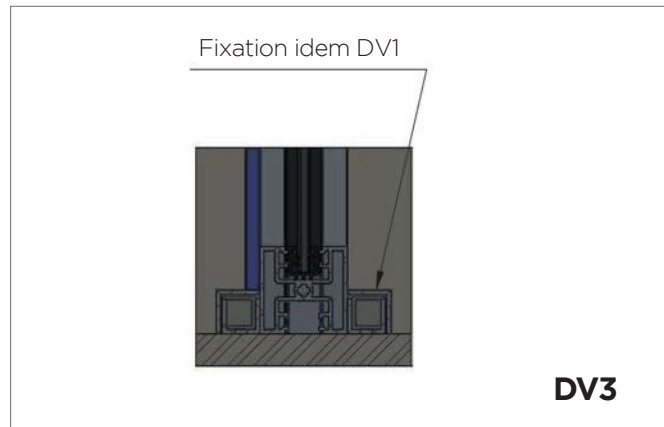
- 1** Montant/traverse 30 x 30
- 2** Plot anti-devers
- 3** Vis tôle TF 4.2 x 50

Collection sur-mesure

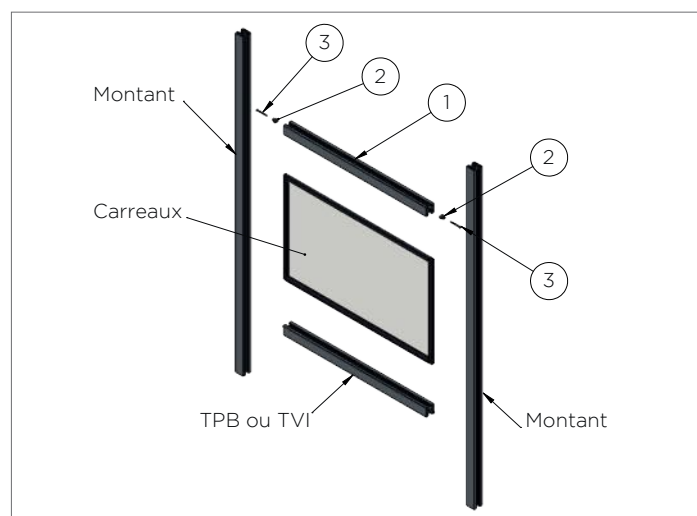
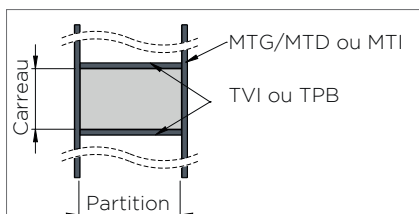
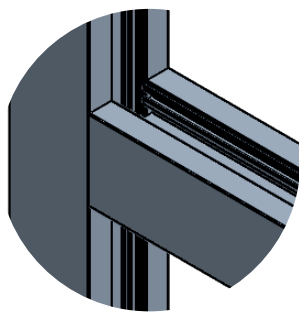
Les portes battantes

— CONFIGURATION : PORTE 1 VANTAIL + VERRIÈRE EN TABLEAU





— TRAVERSES PETIT BOIS

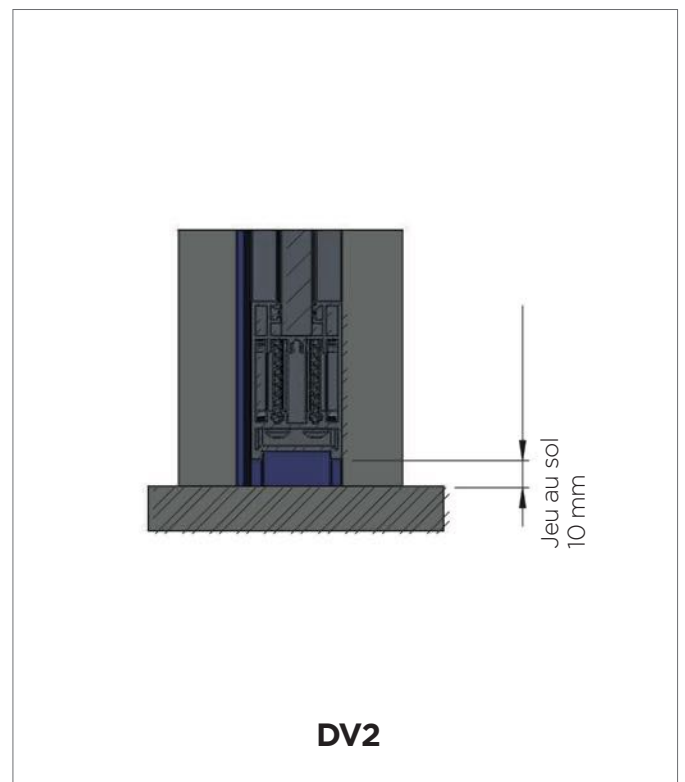
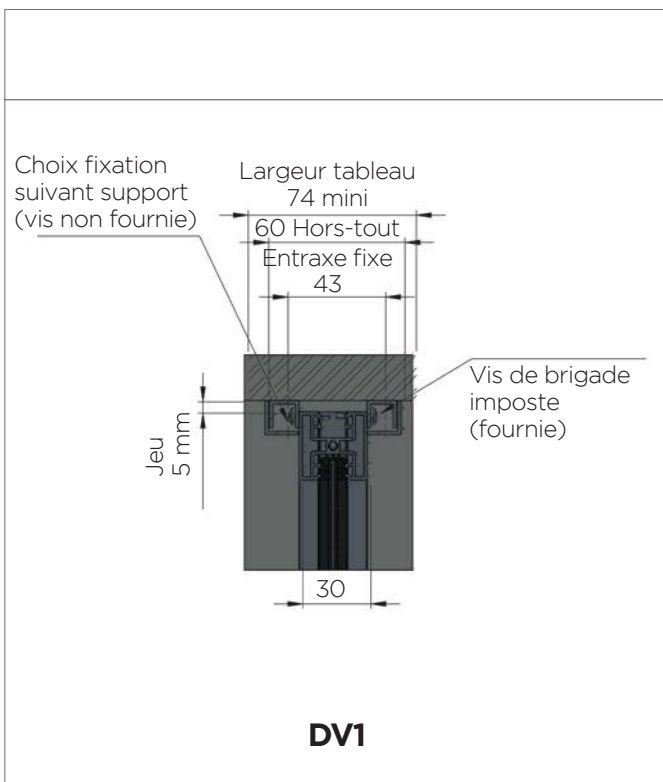
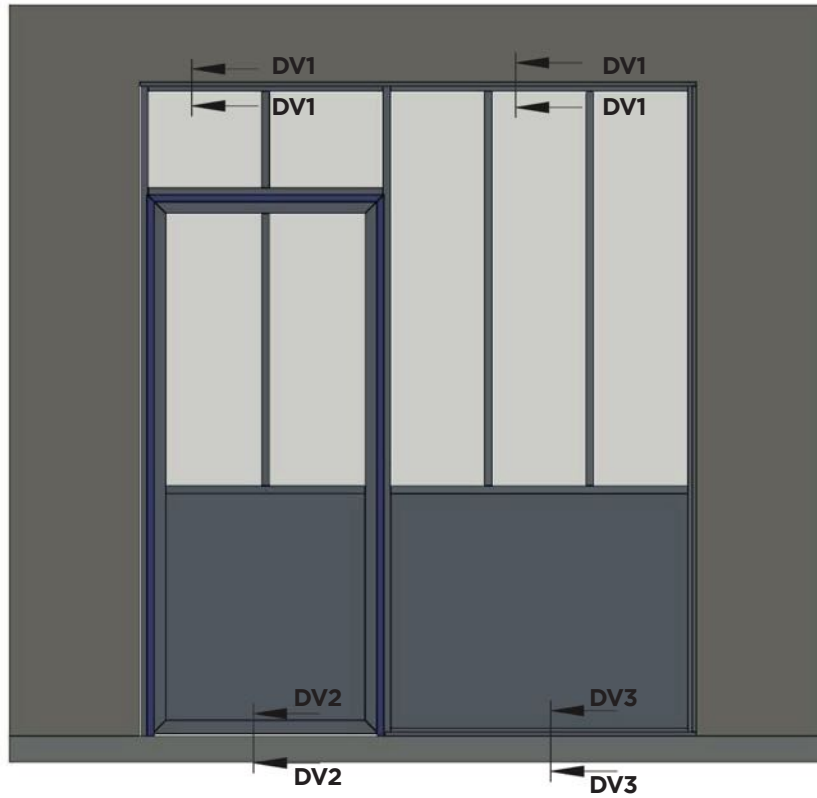


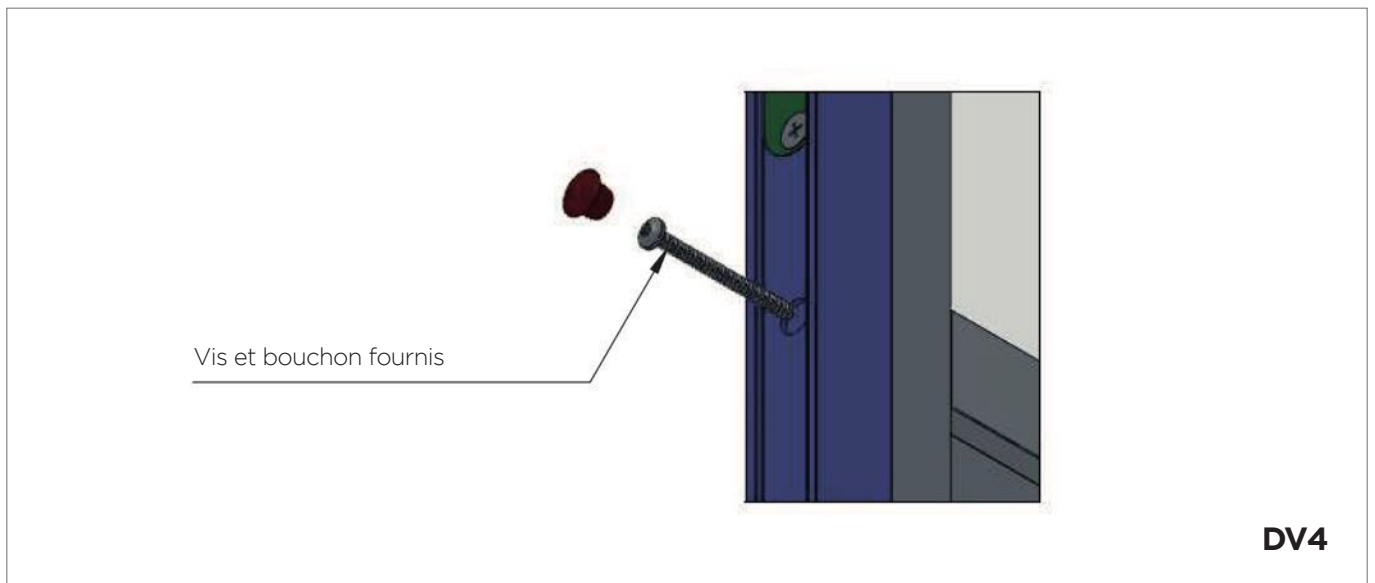
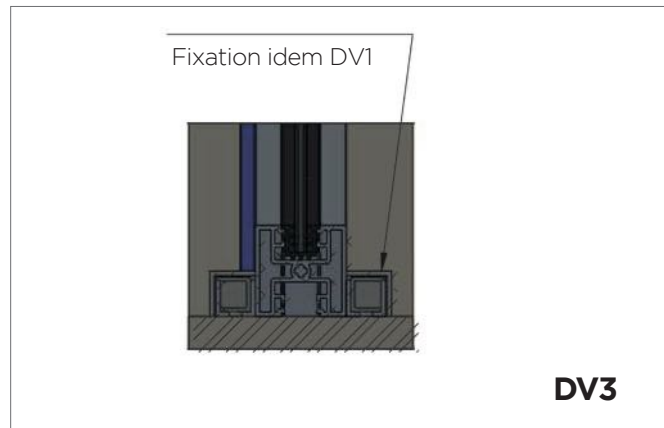
- 1** Montant/traverse 30 x 30
- 2** Plot anti-devers
- 3** Vis tôle TF 4.2 x 50

Collection sur-mesure

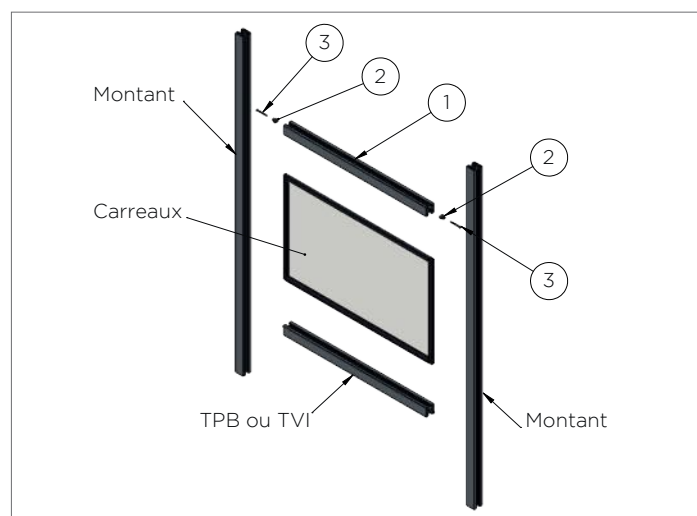
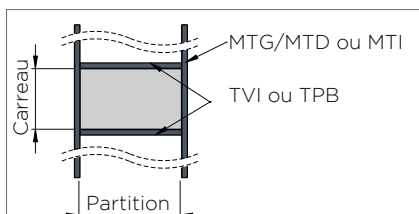
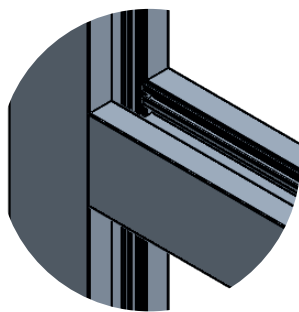
Les portes battantes

— CONFIGURATION : PORTE 1 VANTAIL + CLOISON EN TABLEAU





— TRAVERSES PETIT BOIS

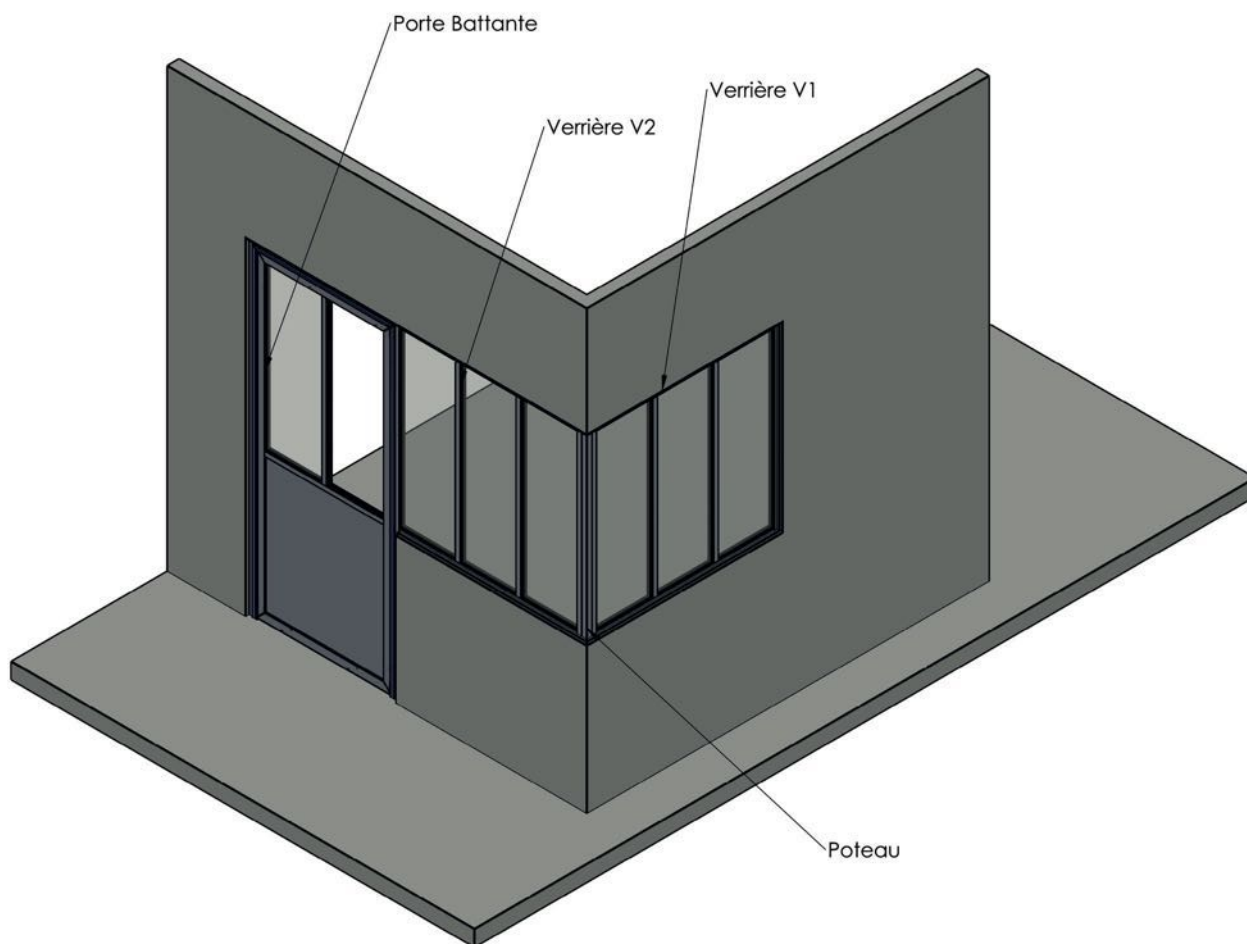


- 1** Montant/traverse 30 x 30
- 2** Plot anti-devers
- 3** Vis tôle TF 4.2 x 50

Collection sur-mesure

Les portes battantes

– CONFIGURATION : PORTE 1 VANTAIL + VERRIÈRE EN ANGLE



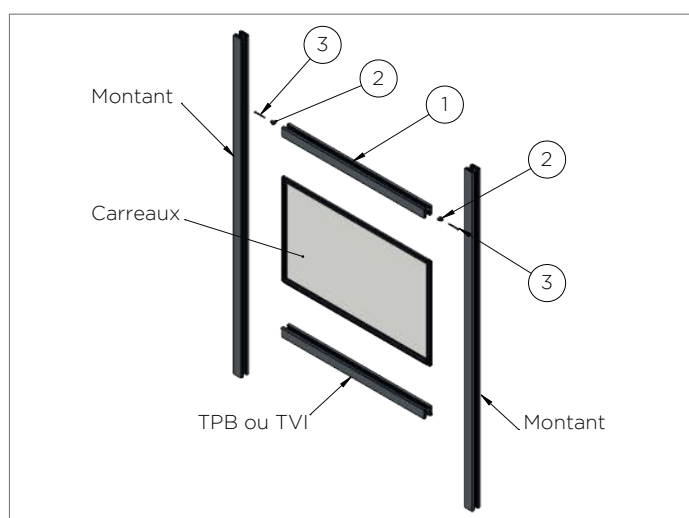
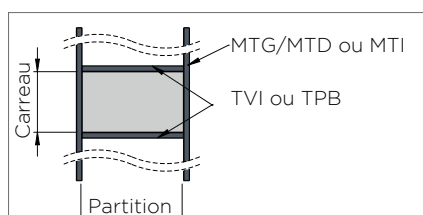
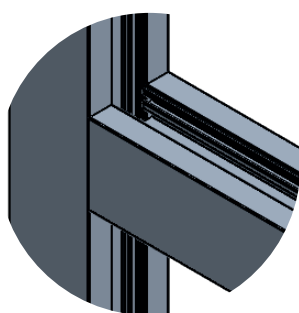
– Séquentiel de pose :

- Pose porte battante
- Pose verrières V2
- Assemblage poteau sur V1 (si applicable)
- Pose verrière V1 + poteau

Pour les détails de pose, voir les configurations présentées dans les pages précédentes.



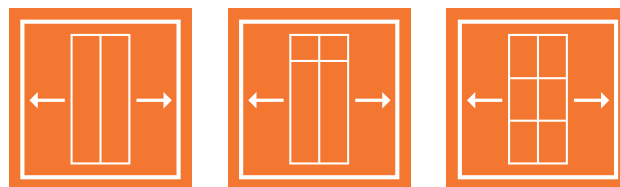
— TRAVERSES PETIT BOIS



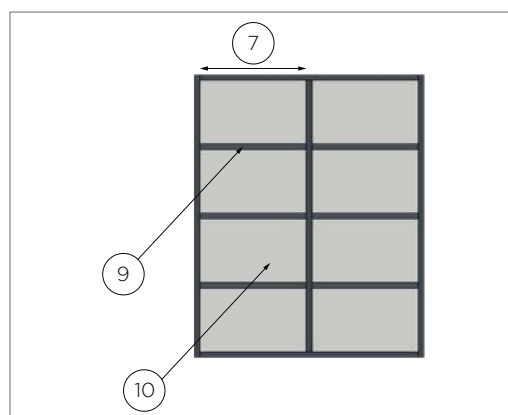
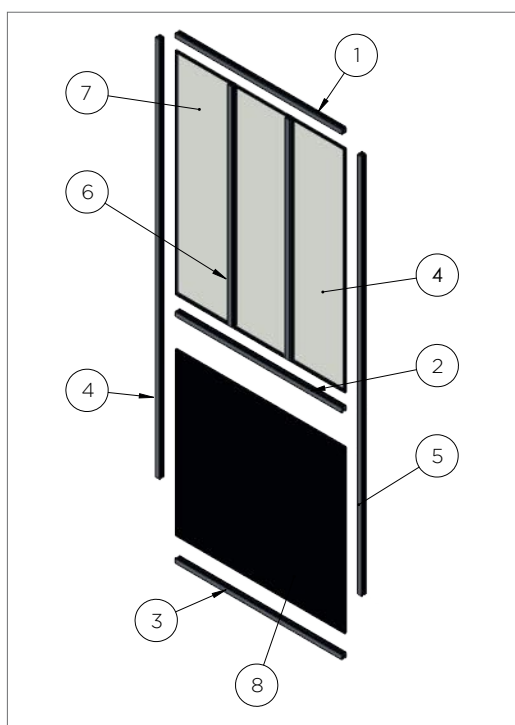
- 1** Montant/traverse 30 x 30
- 2** Plot anti-devers
- 3** Vis tôle TF 4.2 x 50

Collection sur-mesure

Les portes coulissantes

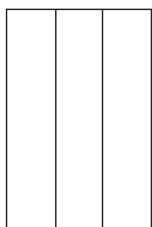


Le lexique

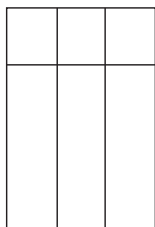


1	Traverse haute
2	Traverse intermédiaire
3	Traverse basse
4/5	Montant gauche/droit + closoir
6	Montant intermédiaire
7	Partition
8	Soubassement
9	Traverse petit bois
10	Carreau

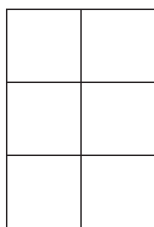
La gamme



Classic

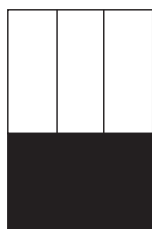


Loft

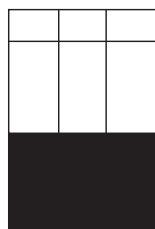


Street

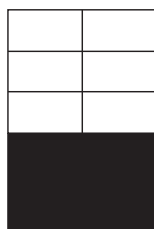
AVEC SOUBASSEMENT



Classic

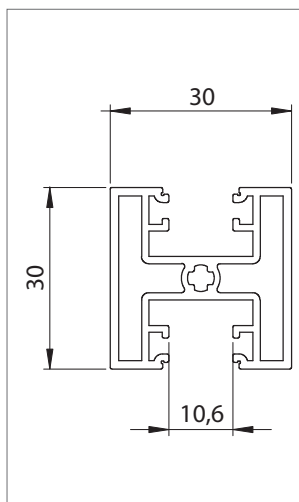


Loft

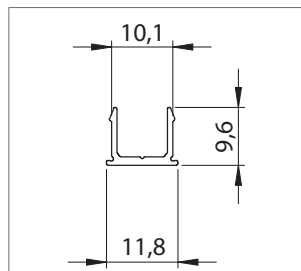


Street

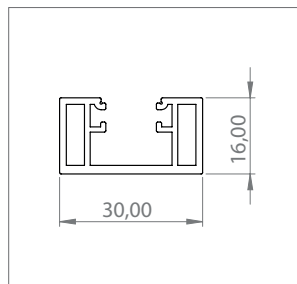
Les profils



Profilé 30 x 30



Cloisir

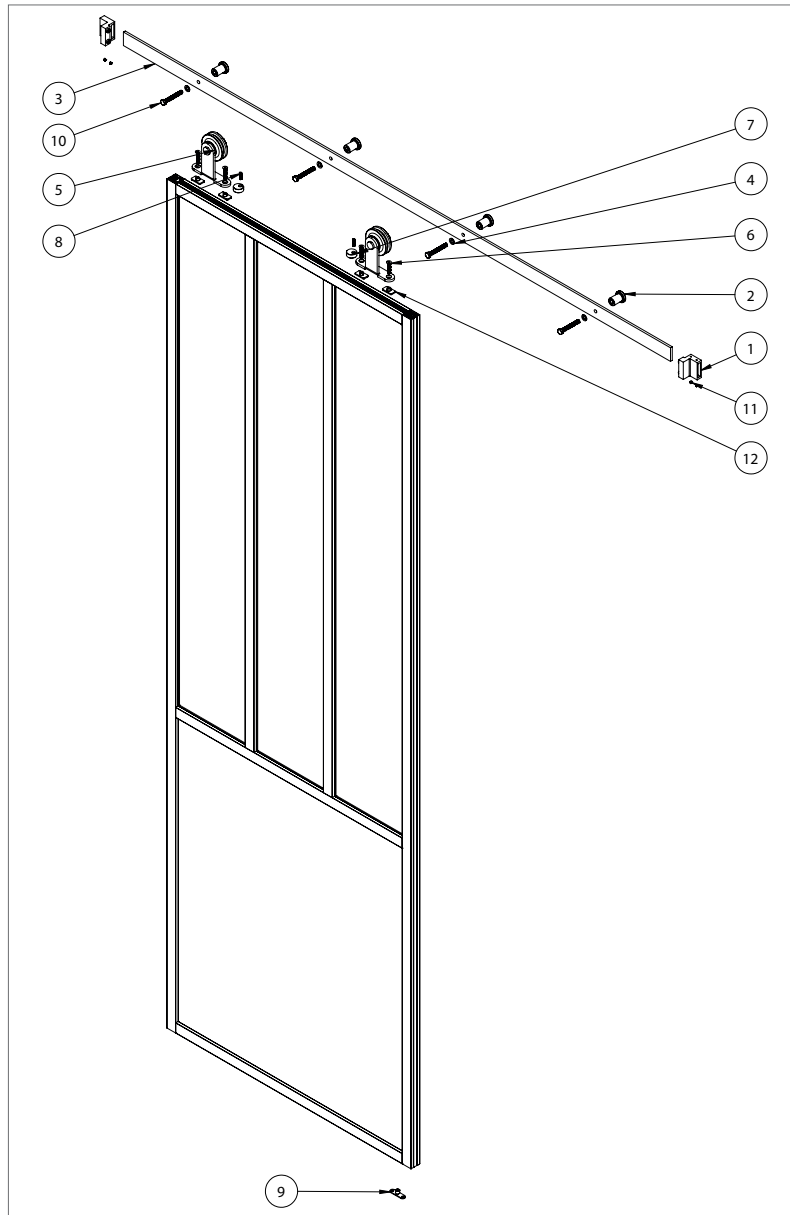


Ouvrant de frappe

Collection sur-mesure

Les portes coulissantes

Rails coulissants apparents : lexique



1 Butée fin de course

2 Entretoise murale

3 Rail acier

4 Rondelle acier

5 Guide coulissant

6 Vis tête fraisée

7 Anti-dégondage

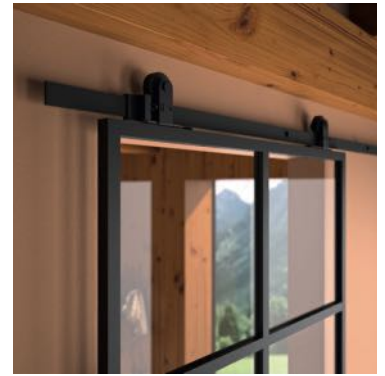
8 Vis tête fraisée

9 Guide au sol

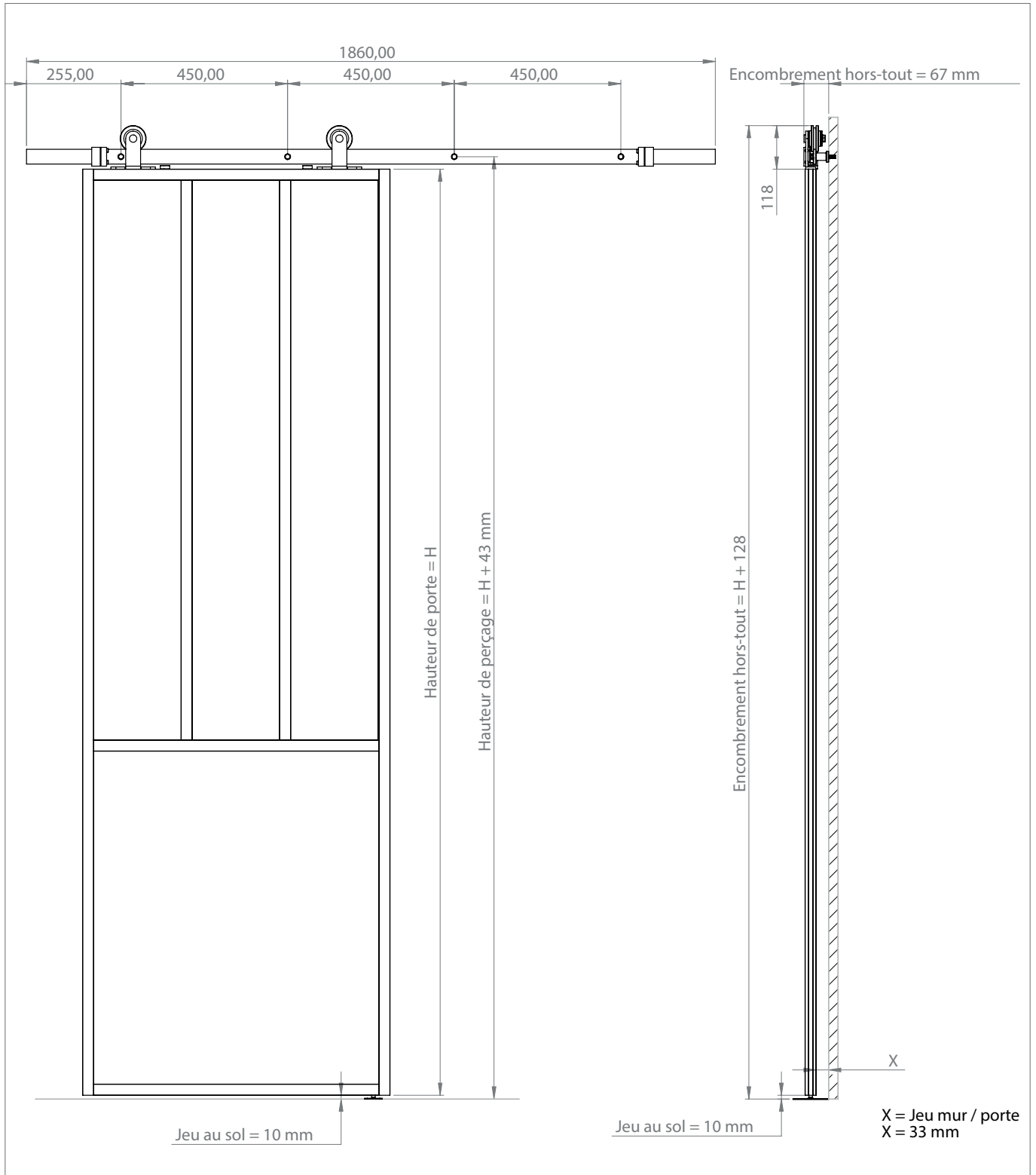
10 Vis murale tête hexagonale

11 Vis pointeau

12 Clameau



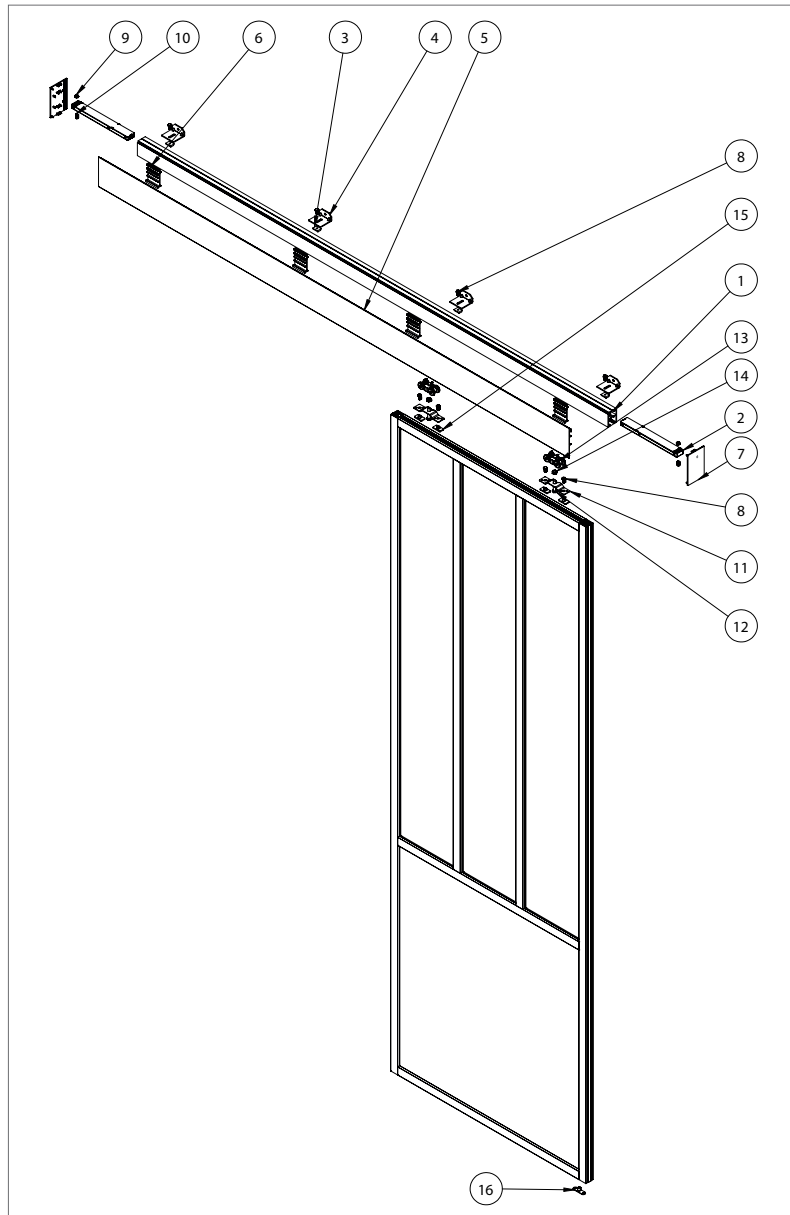
— POSE EN APPLIQUE SUR LINTEAU



Collection sur-mesure

Les portes coulissantes

Rails coulissants avec bandeau : lexique



1 Rail aluminium

2 Amortisseur

3 Lardon

4 Equerre de fixation murale

5 Bandeau aluminium

6 Pièce de clipsage du bandeau

7 Cache latéral

8 Vis tête hexagone

9 Ecrou

10 Vis pointeau

11 Platine de porte

12 Vis chariot/porte

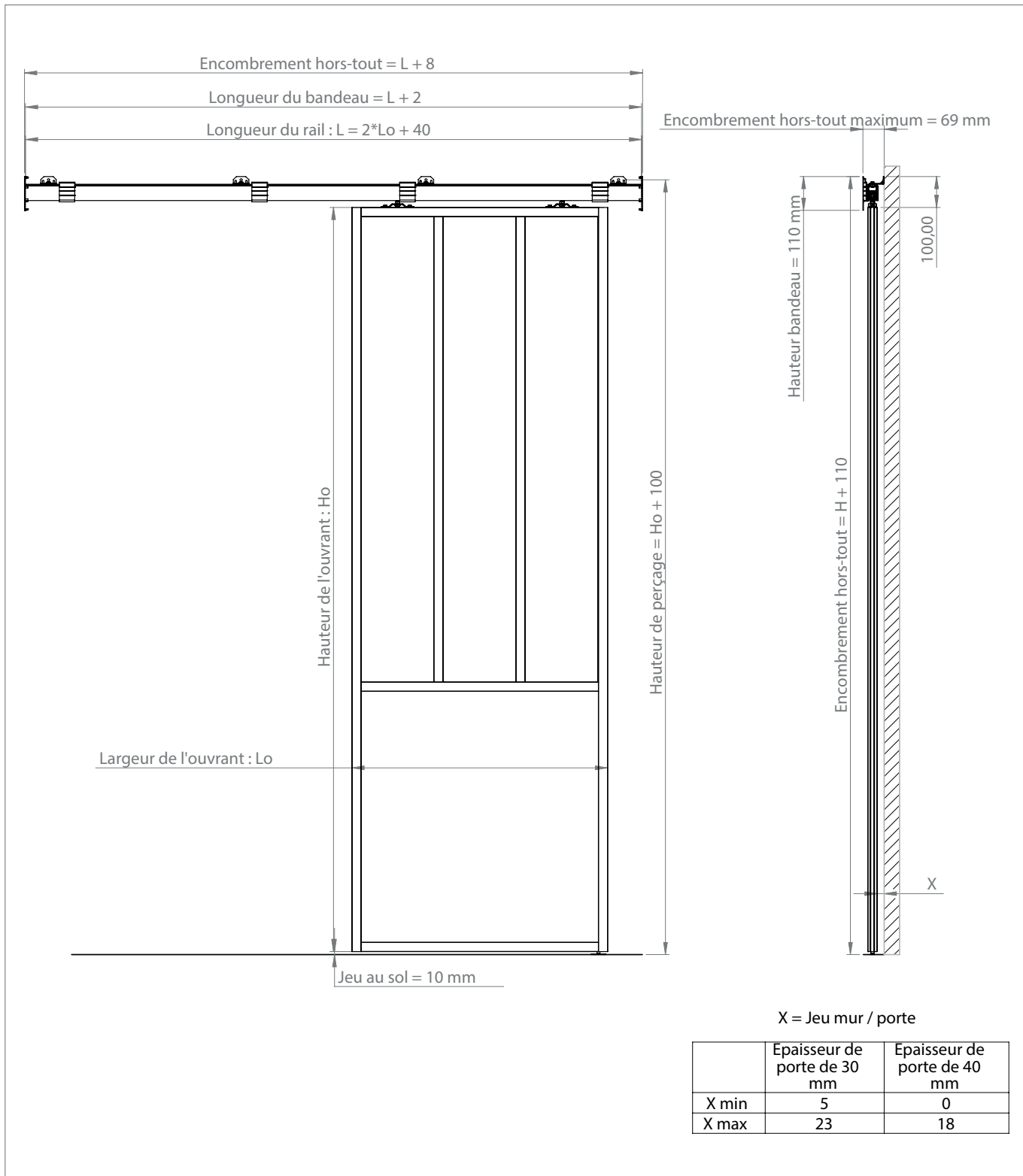
13 Chariot coulissant

14 Ecrou

15 Clameau

16 Guide au sol

— POSE EN APPLIQUE SUR LINTEAU



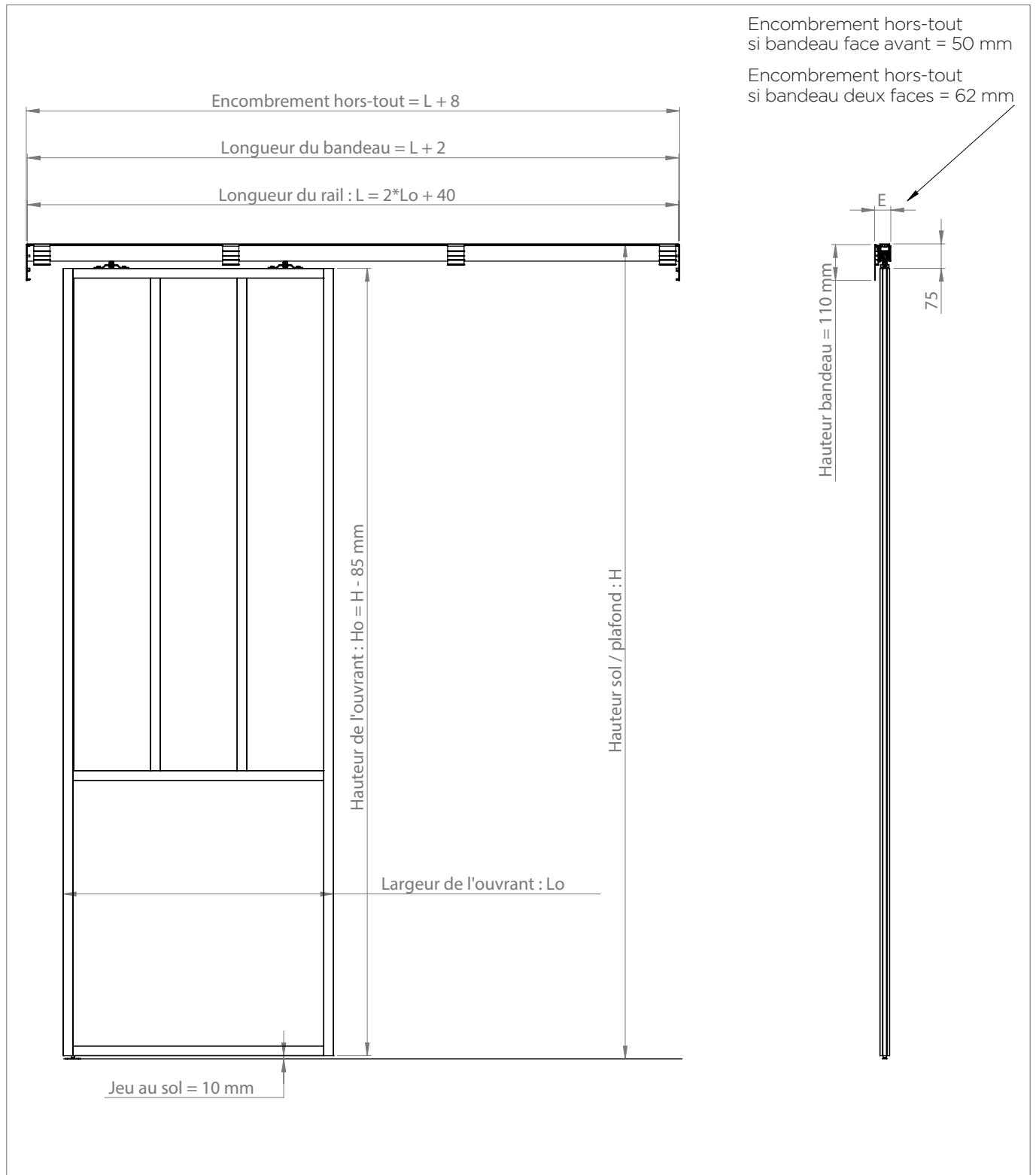
Collection sur-mesure

Les portes coulissantes

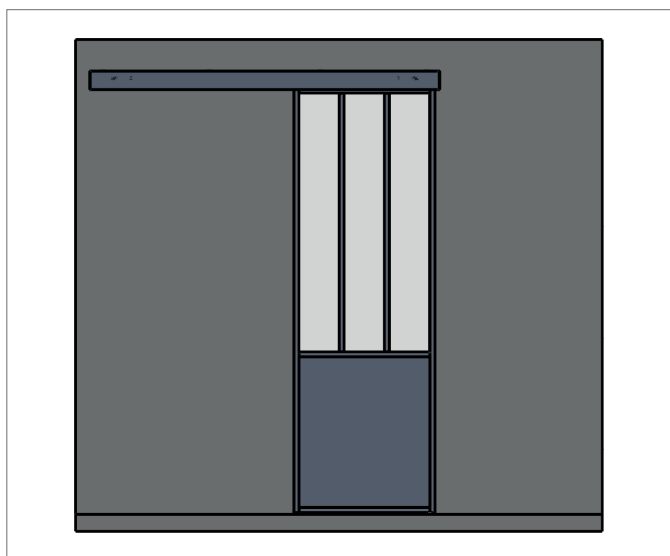


— POSE AU PLAFOND

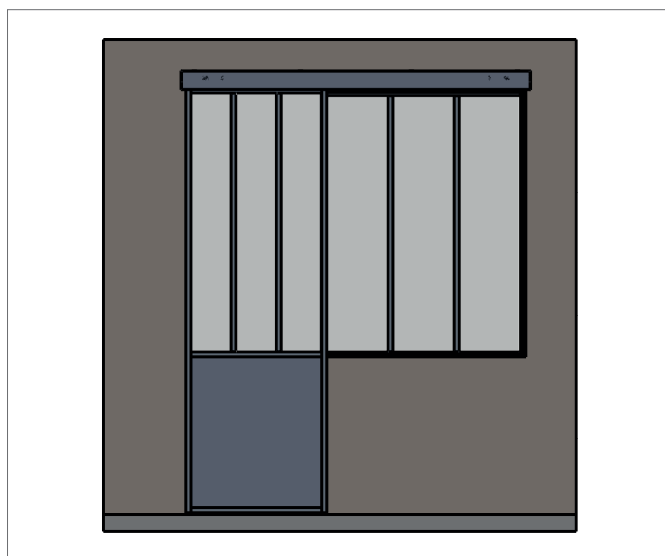
Bandeau arrière inclus par défaut lors d'une pose au plafond sans linteau.



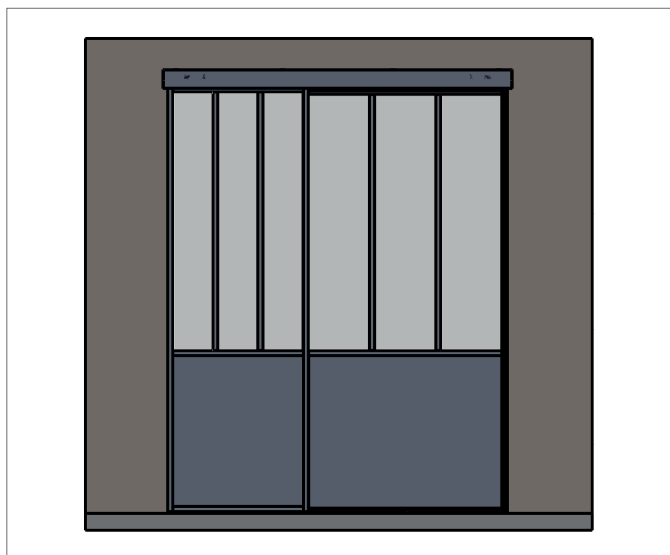
_ DIFFÉRENTES CONFIGURATIONS _ PORTES COULISSANTES



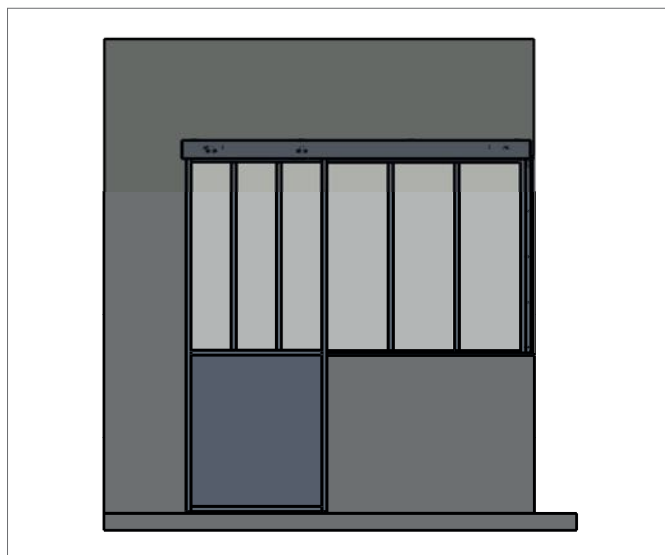
Porte 1 vantail seule
pose en applique



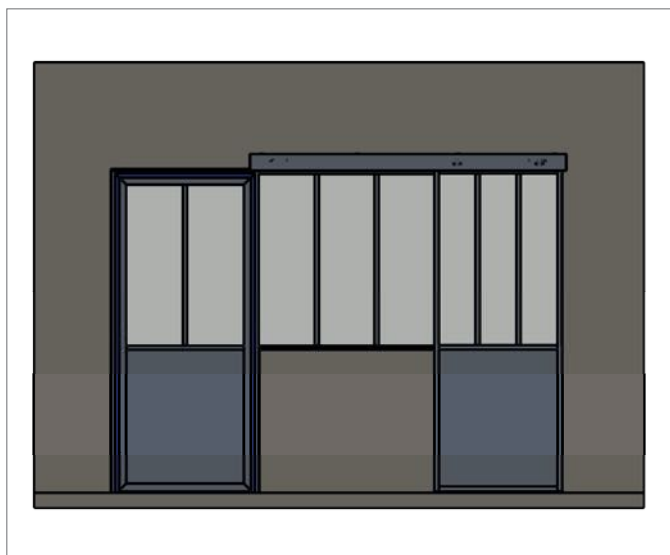
Porte 1 vantail avec verrière
pose en applique



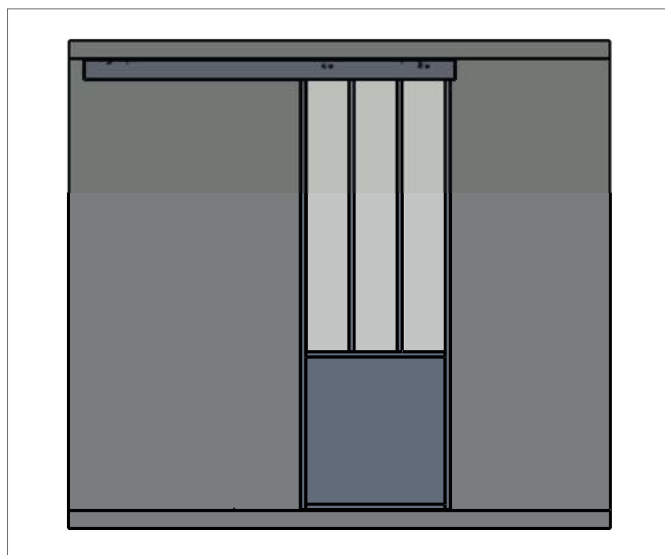
Porte 1 vantail avec cloison verrière
pose en applique



Porte 1 vantail avec verrière en angle
pose en applique



Porte coulissante 1 vantail, verrière et
porte battante 1 vantail pose en applique



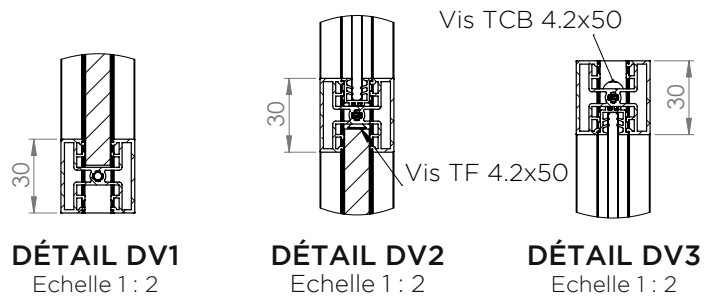
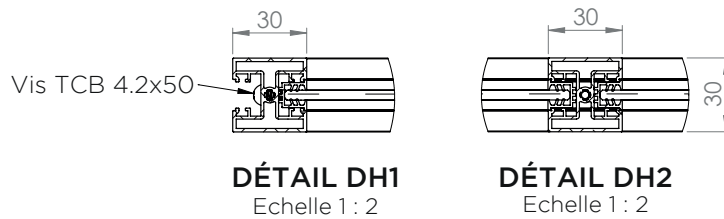
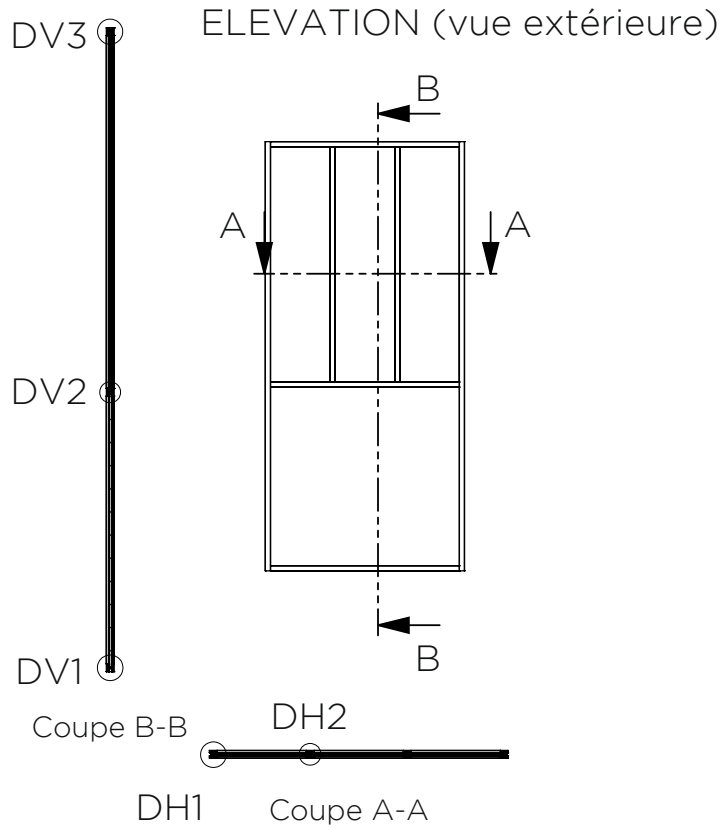
Porte 1 vantail seule
pose au plafond

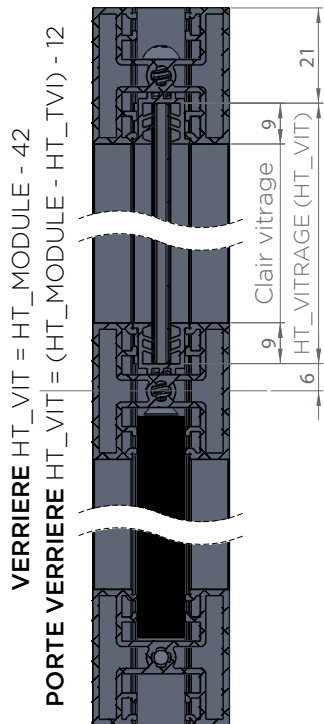
Collection sur-mesure

Les portes coulissantes

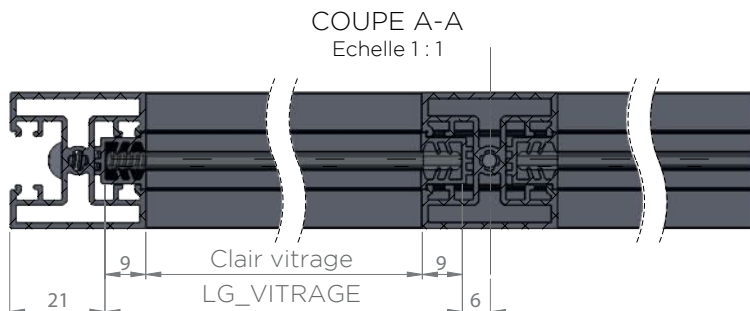
Les coupes et élévations

— ÉLÉVATION ET COUPE PROFIL





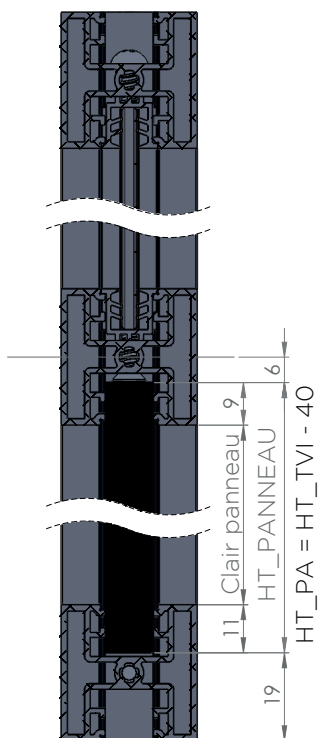
COUPE B-B
 Echelle 1 : 1



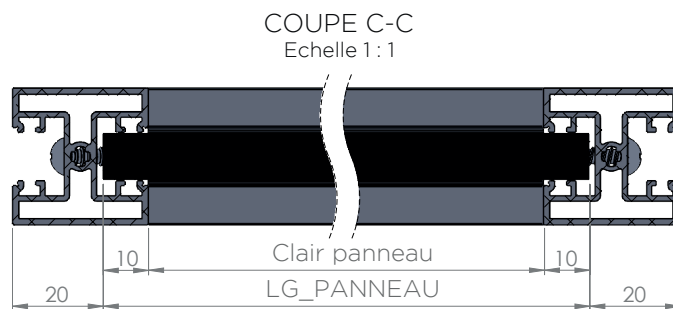
$$LG_VIT = (LG_MODULE - 30) / NB_PART - 12$$

— VITRAGE - PRÉCONISATIONS

- **Vitrage trempé ou feuilleté** = AA
- **AA** = Arrête abattue
- **Dimension mini** = 170 mm x 170 mm
- **Diagonale mini trempé** = 210 mm
- **Dimension maxi** = variable en fonction du type de vitrage
- **Surface < 1,5 m²** = Trempé 4 mm ou feuilleté
- **Surface > 1,5 m²** = Trempé 6 mm ou feuilleté
- **Prise en feuillure** = 9 mm



COUPE A-A
 Echelle 1 : 1



$$LG_PA = (LG_MODULE - 30) / NB_PART - 12$$

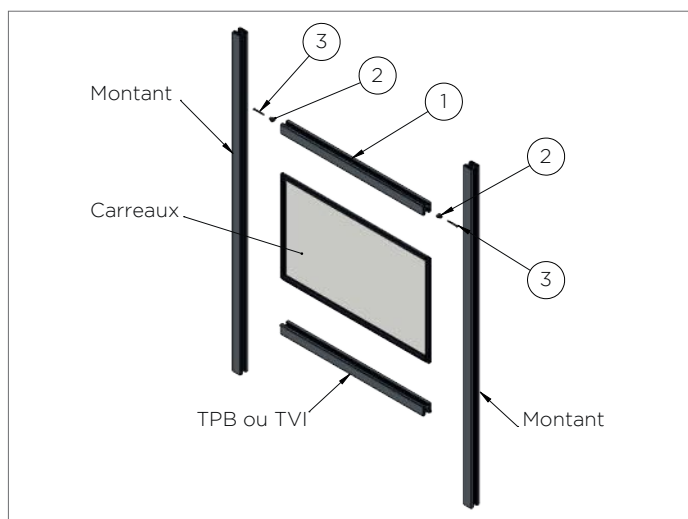
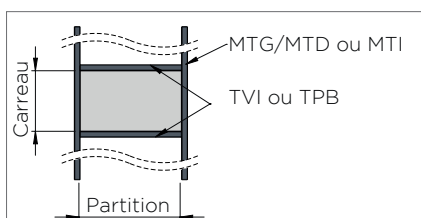
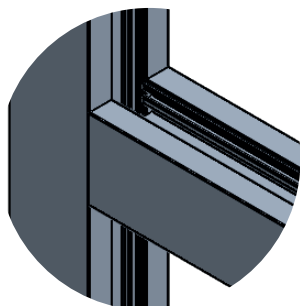
— SOUBASSEMENT - PRÉCONISATIONS

- **Hauteur mini** = 150 mm pour les panneaux et 170 mm pour les verres
- **Hauteur maxi** = 1300 mm
- **Prise en feuillure** = 10 mm pour les panneaux et 9 mm pour les verres trempés ou feuilletés
- Encollage profilés / panneau en 3 points

Collection sur-mesure

Les portes coulissantes

— TRAVERSES PETIT BOIS



- 1** Montant/traverse 30 x 30
- 2** Plot anti-devers
- 3** Vis tête TF 4.2 x 50



Votre projet étape par étape

Pour bien choisir votre modèle : verrière ou cloison verrière ?
En angle ou pas ? Avec soubassement ou vitrage total ?

- › Inspirez-vous en consultant notre brochure spécifique «Cloisons & verrières».
- › N'hésitez pas à concevoir votre verrière ou cloison verrière grâce à notre configurateur, qui vous offre une visualisation instantanée de votre projet.
- › Demandez conseil à votre revendeur le plus proche.
- › Retrouvez les produits et notices de pose sur notre site internet : www.sifisa.fr





COLLECTIONS SUR MESURE
VERRIÈRES ET CLOISONS
PORTES BATTANTES
PORTES COULISSANTES :
CLASSIC
LOFT
STREET

IMPOSTES

DISTRIBUÉ PAR

Sifisa



142, route de Condom - 47520 Le Passage d'Agen
Tél. 05 53 69 22 00
www.sifisa.fr